



VAN OPSTAL
B e n e l u x

Van Opstal & C° n.v.

Boomsesteenweg 34, B- 2630 Aartselaar

Tel.: 03- 887.40.48 • Fax: 03- 887.76.06

E-mail: info@vanopstal.be

www.vanopstal.be

Van Opstal Nederland b.v.

Minden 56, NL- 7327 AW Apeldoorn

Tel.: 055- 543.03.33 • Fax: 055- 543.00.09

E-mail: info@vanopstal.nl

www.vanopstal.nl



LED VERLICHTING

Inhoud

| | |
|--|-----|
| D-Motion | 93 |
| Flexibele led verlichting 12V | 1 |
| Flexibele led verlichting 24V | 6 |
| Led armaturen | 50 |
| Led badkamerverlichting | 54 |
| Led dressingverlichting | 57 |
| Led inbouwspots 12V | 22 |
| Led inbouwspots 24V | 31 |
| Led opbouwspots 12V | 30 |
| Led opbouwspots 24V | 34 |
| Led opbouwspots 350mA | 47 |
| Led slaapkamer verlichting | 56 |
| Led verlichting - Xpert Line | 60 |
| Led voedingen | 66 |
| Led X-drivers | 83 |
| Profielen voor flexibele led verlichting | 16 |
| Toebehoren led voedingen | 73 |
| Toebehoren X-drivers | 88 |
| Wave | 103 |

© Alle rechten voorbehouden.

Niets uit deze publicatie mag worden vermenigvuldigd en/of verspreid in welke vorm dan ook zonder schriftelijke toestemming van Van Opstal & C° n.v. of Van Opstal Nederland b.v..

Notities

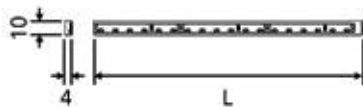


FLEXIBELE LED VERLICHTING 12V

FLEXIBELE LED VERLICHTING TYPE FLEXYLED SE H4 (120 LEDS/METER)



12Vdc

**Flexibele led verlichting type Flexyled SE H4 met 2 aansluitsnoeren**

- 120 leds per meter
- SE side emitting: de leds verspreiden het licht zijdelings zodat de strip in een uitgefreesde groef van 4 mm kan worden geplaatst. Zo vormen zij geen obstakel voor legplanken in bv. een dressingkast.
- in een siliconen omhulsel
- met 2 aansluitsnoeren:
 - 1 aansluitsnoer van 200 cm + Micro12 stekker
 - 1 aansluitsnoer van 15 cm + Micro12 stekker
- inkortbaar per 2,5 cm: snijpunten met markering aangeduid



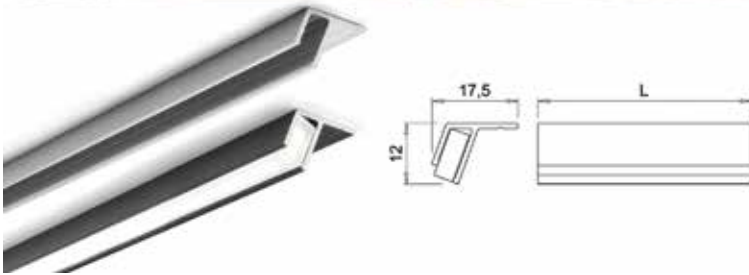
- voeding of X-driver afzonderlijk te bestellen

| Bestelnr. | Afwerking | Lengte | Lichtkleur | Lux (op 50 cm)/ Lumen | Voltage | Watt | Besteleenh. |
|-----------|-------------|---------|---------------------------|--------------------------|---------|------|-------------|
| 048434 | transparant | 1000 mm | natuurlijk wit, 4000°K | 100 lux/80 lm per W | 12Vdc | 12W | 1 stuk |
| 048435 | transparant | 2000 mm | natuurlijk wit, 4000°K | 100 lux/80 lm per W | 12Vdc | 22W | 1 stuk |
| 048436 | transparant | 2500 mm | natuurlijk wit, 4000°K | 100 lux/80 lm per W | 12Vdc | 27W | 1 stuk |
| 048437 | transparant | 3000 mm | natuurlijk wit, 4000°K | 100 lux/80 lm per W | 12Vdc | 30W | 1 stuk |
| 048438 | transparant | 1000 mm | warm wit, 3100°K | 100 lux/80 lm per W | 12Vdc | 12W | 1 stuk |
| 048439 | transparant | 2000 mm | warm wit, 3100°K | 100 lux/80 lm per W | 12Vdc | 22W | 1 stuk |
| 048440 | transparant | 2500 mm | warm wit, 3100°K | 100 lux/80 lm per W | 12Vdc | 27W | 1 stuk |
| 048441 | transparant | 3000 mm | warm wit, 3100°K | 100 lux/80 lm per W | 12Vdc | 30W | 1 stuk |



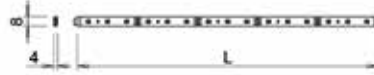
Profiel type Tynn voor Flexyled SE H4

- profiel voor opbouw
- set van 4 bevestigingsschroeven afzonderlijk te bestellen
- enkel geschikt voor Flexyled SE H4
- profiel per stuk (1 stuk = 3000 mm)



| Bestelnr. | Afwerking | Omschrijving | Lengte | Besteleenh. |
|-----------|-----------|-----------------|---------|-------------|
| 048248 | aluminium | profiel | 3000 mm | 1 stuk |
| 048249 | zwart | profiel | 3000 mm | 1 stuk |
| 048250 | aluminium | bevestigingsset | - | 1 set |
| 048251 | zwart | bevestigingsset | - | 1 set |

FLEXIBELE LED VERLICHTING TYPE FLEXYLED CR (60 LEDS/METER)

**Flexibele led verlichting type Flexyled CR**

- 60 leds per meter
- spatwaterbestendig (IP44)
- CR continuous row: bij het koppelen van de strips blijft de onderlinge afstand tussen de leds gelijk. Zo ontstaan er geen schaduwvlekken.
- met 3M dubbelzijdige kleefband
- inkortbaar per 3 leds (=50 mm): snijpunten met markering aangeduid
- de strips kunnen tot max. 6 meter worden gekoppeld

- voeding of X-driver afzonderlijk te bestellen

| Bestelnr. | Afwerking | Lengte | Lichtkleur | Lux (op 50 cm)/ Lumen | Voltage | Watt | Besteleenh. |
|-----------|-------------|--------|---------------------------|--------------------------|---------|------|-------------|
| 040788 | transparant | 250 mm | natuurlijk wit, 4500°K | 400 lux/408 lm | 12Vdc | 1,2W | 1 stuk |
| 040789 | transparant | 500 mm | natuurlijk wit, 4500°K | 400 lux/408 lm | 12Vdc | 2,4W | 1 stuk |

**Hoekverbinding type Flexyled CR**

- links of rechts

| Bestelnr. | Afwerking | Lengte | Lichtkleur | Lux (op 50 cm)/ Lumen | Voltage | Watt | Besteleenh. |
|-----------|-------------|--------------------|---------------------------|--------------------------|---------|-------|-------------|
| 041105 | transparant | rechts, 50 x 50 mm | natuurlijk wit, 4500°K | 400 lux/408 lm | 12Vdc | 0,48W | 1 stuk |
| 041106 | transparant | links, 50 x 50 mm | natuurlijk wit, 4500°K | 400 lux/408 lm | 12Vdc | 0,48W | 1 stuk |
| 041754 | transparant | rechts, 50 x 50 mm | warm, 3400°K | 400 lux/408 lm | 12Vdc | 0,48W | 1 stuk |
| 041755 | transparant | links, 50 x 50 mm | warm, 3400°K | 400 lux/408 lm | 12Vdc | 0,48W | 1 stuk |

**Aansluitsnoer voor Flexyled CR**

| Bestelnr. | Afwerking | Lengte | Besteleenh. |
|-----------|-----------|---------|-------------|
| 041553 | wit | 2000 mm | 1 stuk |

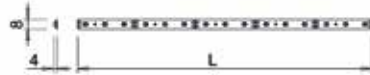
**Verbindingsnoer voor Flexyled CR**

| Bestelnr. | Afwerking | Lengte | Besteleenh. |
|-----------|-----------|---------|-------------|
| 041109 | wit | 250 mm | 1 stuk |
| 041110 | wit | 500 mm | 1 stuk |
| 041111 | wit | 1000 mm | 1 stuk |

FLEXIBELE LED VERLICHTING OP ROL TYPE FLEXILED CH (60 LEDS/METER)



12Vdc

**Flexibele led verlichting op rol type Flexyled CH**

- 60 leds per meter
- CH chained: een afgeknipt stuk Flexyled kan met de verbindingsclips terug aan de ketting (chain) toegevoegd worden
- met 3M dubbelzijdige kleefband
- inkortbaar per 3 leds (=50 mm): snijpunten met markering aangeduid
- vereist geen verder bewerking (strippen, solderen)
- aansluitstukken door snelkoppeling (clip)
- de strips kunnen tot max. 6 meter worden gekoppeld

- OPGELET! Door de afmetingen van de verbindingen is het niet mogelijk deze strip in de verschillende aluminium profielen te gebruiken.

- voeding of X-driver afzonderlijk te bestellen

| Bestelnr. | Afwerking | Lengte | Lichtkleur | Lux (op 50 cm)/ Lumen | Voltage | Watt | Besteleenh. |
|-----------|-------------|----------|---------------------------|--------------------------|---------|------------|-------------|
| 041158 | transparant | 20 meter | natuurlijk wit, 4300°K | 560 lux/408 lm | 12Vdc | 4,8W/meter | 1 rol |



12Vdc

Aansluitsnoer voor Flexyled CH

| Bestelnr. | Afwerking | Lengte | Besteleenh. |
|-----------|-----------|---------|-------------|
| 041569 | wit | 2000 mm | 1 stuk |



12Vdc

Verbindingsnoer voor Flexyled CH

| Bestelnr. | Afwerking | Lengte | Besteleenh. |
|-----------|-----------|--------|-------------|
| 041162 | wit | 50 mm | 1 stuk |
| 041161 | wit | 100 mm | 1 stuk |



12Vdc

Verbindingsclips voor Flexyled CH

- deze clips laat toe om verschillende stukken Flexyled onderling te verbinden tot maximum 1 lengte van 6 meter

| Bestelnr. | Afwerking | Lengte | Besteleenh. |
|-----------|-----------|--------|-------------|
| 041160 | wit | - | 1 stuk |

FLEXIBELE LED VERLICHTING TYPE RGB (60 LEDS/METER)

**Flexibele led verlichting op rol type RGB**

- 60 leds per meter
- met 3M dubbelzijdige kleeftband
- inkortbaar per 3 leds (=50 mm)
- met aansluitsnoer van 350 mm aan beide uiteinden
- control unit en voeding afzonderlijk te bestellen

| Bestelnr. | Afwerking | Lengte | Lichtkleur | Lumen | Voltage | Watt | Besteleenh. |
|-----------|-------------|---------|------------|---------------|---------|-------------|-------------|
| 039201 | transparant | 5 meter | RGB | 130/330/70 lm | 12Vdc | 14,4W/meter | 1 stuk |

**Control unit voor flexibele led verlichting RGB**

- inclusief afstandsbediening (3 AAA batterijen niet inbegrepen)
- functies:
 - aan/uit
 - kleurkeuze
 - vaste kleur of mixen van de verschillende kleuren
 - overgang tussen de verschillende kleuren
- er kunnen tot 2 RGB ledstrips worden aangesloten op 1 control unit
- voeding afzonderlijk te bestellen

| Bestelnr. | Afwerking | Input | Output | Watt | Besteleenh. |
|-----------|-----------|-------|--------|------|-------------|
| 039202 | zwart | 12Vdc | 12Vdc | 360W | 1 stuk |

**Verlengsnoer voor flexibele led verlichting RGB**

| Bestelnr. | Afwerking | Lengte | Besteleenh. |
|-----------|-----------|---------|-------------|
| 039203 | - | 1 meter | 1 stuk |

FLEXIBELE LED VERLICHTING 24V

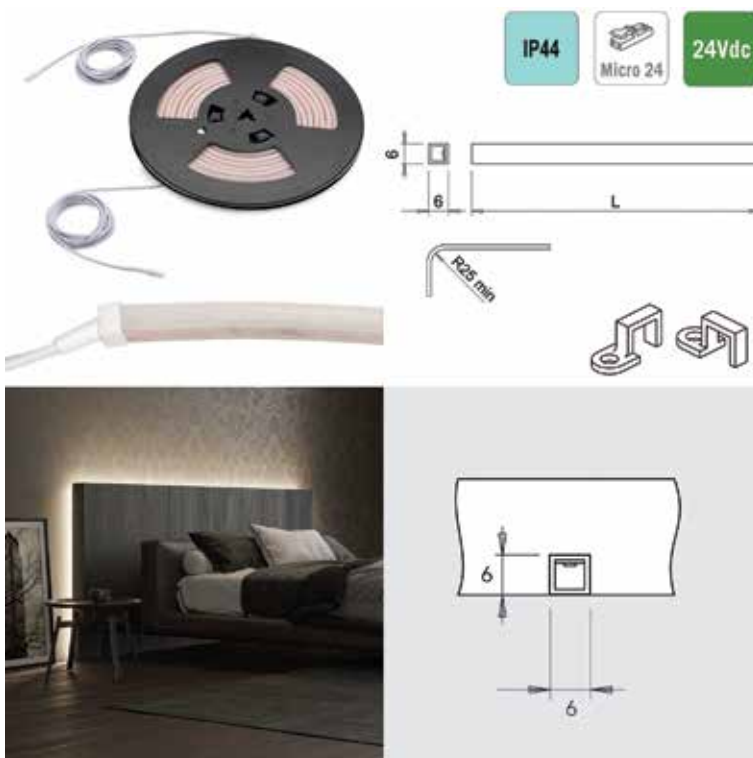
FLEXIBELE LED VERLICHTING TYPE FLEXYLED SE H4-24 PRO (180 LEDS/METER)

**Flexibele led verlichting type Flexiled SE H4-24 PRO met 2 aansluitsnoeren**

- 180 leds per meter
- SE side emitting: de leds verspreiden het licht zijdelings zodat de strip in een uitgefreesde groef van 4 mm kan worden geplaatst. Zo vormen zij geen obstakel voor legplanken in bv. een dressingkast.
- in een siliconen omhulsel
- met 2 aansluitsnoeren van 200 cm + Micro24 stekker
- inkortbaar op elke gewenste lengte
- OPGELET:
 - na het inkorten is de ledstrip niet meer spatwaterbestendig (geen IP44)
 - lengte 6000 mm is IP20 i.p.v. IP44
- voeding of X-driver afzonderlijk te bestellen

| Bestelnr. | Afwerking | Lengte | Lichtkleur | Lux (op 50 cm)/ Lumen | Voltage | Watt | Besteleenh. |
|-----------|-------------|---------|---------------------------|--------------------------|---------|------|-------------|
| 048499 | transparant | 1000 mm | natuurlijk wit, 4300°K | 170 lux/104 lm per W | 24Vdc | 10W | 1 stuk |
| 048501 | transparant | 2000 mm | natuurlijk wit, 4300°K | 170 lux/104 lm per W | 24Vdc | 20W | 1 stuk |
| 048503 | transparant | 3000 mm | natuurlijk wit, 4300°K | 170 lux/104 lm per W | 24Vdc | 30W | 1 stuk |
| 048505 | transparant | 6000 mm | natuurlijk wit, 4300°K | 170 lux/104 lm per W | 24Vdc | 60W | 1 stuk |
| 048498 | transparant | 1000 mm | warm wit, 3000°K | 170 lux/80 lm per W | 24Vdc | 10W | 1 stuk |
| 048500 | transparant | 2000 mm | warm wit, 3000°K | 170 lux/80 lm per W | 24Vdc | 20W | 1 stuk |
| 048502 | transparant | 3000 mm | warm wit, 3000°K | 170 lux/80 lm per W | 24Vdc | 30W | 1 stuk |
| 048504 | transparant | 6000 mm | warm wit, 3000°K | 170 lux/80 lm per W | 24Vdc | 60W | 1 stuk |

FLEXIBELE LED VERLICHTING TYPE FLEXYLED AT6 (276 LEDS/METER)

**Flexibele led verlichting type Flexyled AT6**

- 276 leds per meter
- in een siliconen omhulsel
- als opbouw met 3M dubbelzijdige kleefband of met 4 bevestigingsklemmetjes (meegeleverd)
- of om in te frezen in een groef van 6 x 6 mm
- inkortbaar per 21,7 mm
- met aansluitsnoer van 200 cm + Micro24 fiche aan beide uiteinden
- de melkachtige silicone coating technologie heft het typische puntjes effect van de leds op waardoor men een zacht strooilicht bekommt
- voeding of X-driver afzonderlijk te bestellen

| Bestelnr. | Afwerking | Lengte | Lichtkleur | Lux (op 50 cm)/ Lumen | Voltage | Watt | Besteleenh. |
|-----------|------------|---------|---------------------------|--------------------------|---------|------|-------------|
| 047259 | melkachtig | 3000 mm | natuurlijk wit, 4000°K | 370 lux/92 lm per W | 24Vdc | 30W | 1 stuk |
| 047260 | melkachtig | 6000 mm | natuurlijk wit, 4000°K | 370 lux/92 lm per W | 24Vdc | 60W | 1 stuk |

FLEXIBELE LED VERLICHTING TYPE FLEXYLED AT6 PRO (276 LEDS/METER)

**Flexibele led verlichting type Flexyled AT6 PRO**

- 276 leds per meter
- in een siliconen omhulsel
- als opbouw met 3M dubbelzijdige kleefband of met 4 bevestigingsklemmetjes (meegeleverd)
- of om in te frezen in een groef van 6 x 6 mm
- inkortbaar op elke gewenste lengte
- met 2 aansluitsnoeren van 200 cm + Micro24 stekker

- OPGELET:

- na het inkorten is de ledstrip niet meer spatwaterbestendig (geen IP44)
- lengte 6000 mm is IP20 i.p.v. IP44
- de melkachtige silicone coating technologie heft het typische puntjes effect van de leds op waardoor men een zacht strooilicht bekommt
- voeding of X-driver afzonderlijk te bestellen

| Bestelnr. | Afwerking | Lengte | Lichtkleur | Lux (op 50 cm)/ Lumen | Voltage | Watt | Besteleenh. |
|-----------|------------|---------|---------------------------|--------------------------|---------|------|-------------|
| 048514 | melkachtig | 2000 mm | Natuurlijk wit, 4000°K | 370 lux/92 lm per W | 24Vdc | 20W | 1 stuk |
| 048515 | melkachtig | 3000 mm | Natuurlijk wit, 4000°K | 370 lux/92 lm per W | 24Vdc | 30W | 1 stuk |
| 048516 | melkachtig | 6000 mm | Natuurlijk wit, 4000°K | 370 lux/92 lm per W | 24Vdc | 60W | 1 stuk |
| 048511 | melkachtig | 2000 mm | Super warm wit, 2700°K | 370 lux/80 lm per W | 24Vdc | 20W | 1 stuk |
| 048512 | melkachtig | 3000 mm | Super warm wit, 2700°K | 370 lux/80 lm per W | 24Vdc | 30W | 1 stuk |
| 048513 | melkachtig | 6000 mm | Super warm wit, 2700°K | 370 lux/80 lm per W | 24Vdc | 60W | 1 stuk |



D-Motion flexibele led verlichting type Flexyled AT6 PRO

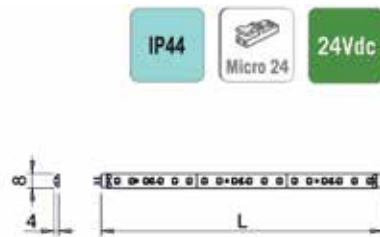
- Twin led: 156 + 156 leds per meter
- in een siliconen omhulsel
- als opbouw met 3M dubbelzijdige kleeftband of met 4 bevestigingsklemmetjes (meegeleverd)
- of om in te frezen in een groef van 6 x 6 mm
- inkortbaar op elke gewenste lengte
- met 2 aansluitsnoeren van 200 cm + Micro24 stekker

- OPGELET:

- na het inkorten is de ledstrip niet meer spatwaterbestendig (geen IP44)
- lengte 6000 mm is IP20 i.p.v. IP44
- de melkachtige silicone coating technologie heft het typische puntjes effect van de leds op waardoor men een zacht strooilicht bekommt
- voeding of X-driver afzonderlijk te bestellen

| Bestelnr. | Afwerking | Lengte | Lichtkleur | Lux (op 50 cm)/ Lumen | Voltage | Watt | Besteleenh. |
|-----------|------------|---------|--------------|--------------------------|---------|------|-------------|
| 048517 | melkachtig | 2000 mm | 2700°/4000°K | 340 lux/100 lm per W | 24Vdc | 20W | 1 stuk |
| 048518 | melkachtig | 3000 mm | 2700°/4000°K | 340 lux/100 lm per W | 24Vdc | 30W | 1 stuk |
| 048510 | melkachtig | 6000 mm | 2700°/4000°K | 340 lux/100 lm per W | 24Vdc | 60W | 1 stuk |

FLEXIBELE LED VERLICHTING TYPE FLEXYLED HE CR (120 LEDS/METER)

**Flexibele led verlichting type Flexyled HE CR**

- High Energy: 120 leds per meter
- spatwaterbestendig (IP44)
- CR continuous row: bij het koppelen van de strips blijft de onderlinge afstand tussen de leds gelijk. Zo ontstaan er geen schaduwvlekken.
- met 3M dubbelzijdige kleeftband
- inkortbaar per 3 leds (=50 mm): snijpunten met markering aangeduid
- de strips kunnen tot max. 5 meter worden gekoppeld

- voeding of X-driver afzonderlijk te bestellen

| Bestelnr. | Afwerking | Lengte | Lichtkleur | Lux (op 50 cm)/ Lumen | Voltage | Watt | Besteleenh. |
|-----------|-------------|---------|------------------------|--------------------------|---------|-------|-------------|
| 041421 | transparant | 500 mm | natuurlijk wit, 4500°K | 750 lux/826 lm | 24Vdc | 4,8W | 1 stuk |
| 041422 | transparant | 1000 mm | natuurlijk wit, 4500°K | 750 lux/826 lm | 24Vdc | 9,6W | 1 stuk |
| 041423 | transparant | 2000 mm | natuurlijk wit, 4500°K | 750 lux/826 lm | 24Vdc | 19,2W | 1 stuk |
| 041424 | transparant | 3000 mm | natuurlijk wit, 4500°K | 750 lux/826 lm | 24Vdc | 28,8W | 1 stuk |
| 041427 | transparant | 500 mm | warm wit, 3400°K | 750 lux/816 lm | 24Vdc | 4,8W | 1 stuk |
| 041428 | transparant | 1000 mm | warm wit, 3400°K | 750 lux/816 lm | 24Vdc | 9,6W | 1 stuk |
| 041429 | transparant | 2000 mm | warm wit, 3400°K | 750 lux/816 lm | 24Vdc | 19,2W | 1 stuk |
| 041430 | transparant | 3000 mm | warm wit, 3400°K | 750 lux/816 lm | 24Vdc | 28,8W | 1 stuk |

**Hoekverbinding type Flexyled HE CR**

- High Energy
- links of rechts

| Bestelnr. | Afwerking | Lengte | Lichtkleur | Lux (op 50 cm)/ Lumen | Voltage | Watt | Besteleenh. |
|-----------|-------------|--------------------|------------------------|--------------------------|---------|------|-------------|
| 041425 | transparant | rechts, 50 x 50 mm | natuurlijk wit, 4500°K | 750 lux/826 lm | 24Vdc | 0,8W | 1 stuk |
| 041426 | transparant | links, 50 x 50 mm | natuurlijk wit, 4500°K | 750 lux/826 lm | 24Vdc | 0,8W | 1 stuk |
| 041431 | transparant | rechts, 50 x 50 mm | warm wit, 3400°K | 750 lux/816 lm | 24Vdc | 0,8W | 1 stuk |
| 041432 | transparant | links, 50 x 50 mm | warm wit, 3400°K | 750 lux/816 lm | 24Vdc | 0,8W | 1 stuk |

**Aansluitsnoer voor Flexyled HE CR**

| Bestelnr. | Afwerking | Lengte | Besteleenh. |
|-----------|-----------|---------|-------------|
| 041433 | wit | 2000 mm | 1 stuk |

**Verbindingsnoer voor Flexyled HE CR**

| Bestelnr. | Afwerking | Lengte | Besteleenh. |
|-----------|-----------|--------|-------------|
| 041434 | wit | 500 mm | 1 stuk |

FLEXIBELE LED VERLICHTING TYPE FLEXYLED SHE6 PW PRO (180 LEDS/METER)

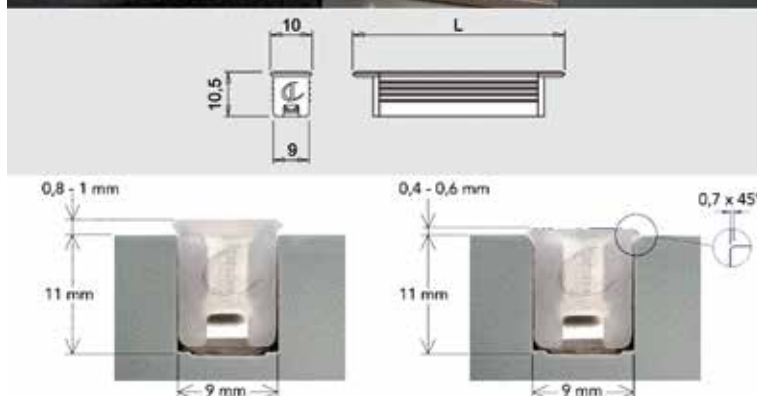
**Flexibele led verlichting type Flexyled SHE6 PW Pro**

- 180 leds per meter, slechts 6 mm breed
- No Dot Effect: homogeen lichtoppervlak
- zonder 3M dubbelzijdige kleefband, om in smalle profielen te kunnen worden geschoven
- inkortbaar per 25 mm: snijpunten met markering aangeduid
- met voorgesoldeerd aansluitsnoer van 200 cm
- voeding of X-driver afzonderlijk te bestellen

| Bestelnr. | Afwerking | Lengte | Lichtkleur | Lux (op 50 cm) | Voltage | Watt | Besteleenh. |
|-----------|-------------|---------|------------------------|----------------|---------|-------------|-------------|
| 042040 | transparant | 1000 mm | natuurlijk wit, 4200°K | 1300 lux | 24Vdc | 14,4W/meter | 1 stuk |
| 042043 | transparant | 1000 mm | warm wit, 3100°K | 1300 lux | 24Vdc | 14,4W/meter | 1 stuk |
| 042041 | transparant | 2000 mm | natuurlijk wit, 4200°K | 1300 lux | 24Vdc | 14,4W/meter | 1 stuk |
| 042044 | transparant | 2000 mm | warm wit, 3100°K | 1300 lux | 24Vdc | 14,4W/meter | 1 stuk |
| 042042 | transparant | 3000 mm | natuurlijk wit, 4200°K | 1300 lux | 24Vdc | 14,4W/meter | 1 stuk |
| 042045 | transparant | 3000 mm | warm wit, 3100°K | 1300 lux | 24Vdc | 14,4W/meter | 1 stuk |

**Inbouwprofiel type Apex voor Flexyled SHE6**

- Apex is een kunststof profiel (PMMA) dat rechtstreeks in een groef (11 mm x 9 mm) kan worden geplaatst of kan worden gebruikt als diffuser in de aluminium profielen Miss en Lab.
- profiel en eindkappen afzonderlijk te bestellen
- uitsluitend geschikt voor Flexyled SHE6



| Bestelnr. | Afwerking | Omschrijving | Lengte | Besteleenh. |
|-----------|-----------|------------------------|---------|-------------|
| 058462 | antraciet | inbouwprofiel/diffuser | 3000 mm | 1 stuk |
| 058463 | antraciet | eindkappen | - | 1 paar |
| 042029 | wit | inbouwprofiel/diffuser | 3000 mm | 1 stuk |
| 042030 | wit | eindkappen | - | 1 paar |

**Inbouwprofiel type Miss voor Flexyled SHE6**

- profiel voor inbouw
- profiel, eindkappen en diffuser (= Apex kunststof profiel, bestelnr. 042029) afzonderlijk te bestellen
- uitsluitend geschikt voor Flexyled SHE6

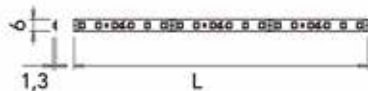
| Bestelnr. | Afwerking | Omschrijving | Lengte | Besteleenh. |
|-----------|-----------|------------------------|---------|-------------|
| 042032 | aluminium | inbouwprofiel | 3000 mm | 1 stuk |
| 042033 | bruin | inbouwprofiel | 3000 mm | 1 stuk |
| 048192 | zwart | inbouwprofiel | 3000 mm | 1 stuk |
| 058462 | antraciet | inbouwprofiel/diffuser | 3000 mm | 1 stuk |
| 042029 | wit | inbouwprofiel/diffuser | 3000 mm | 1 stuk |
| 042034 | aluminium | eindkappen | - | 1 paar |
| 042035 | bruin | eindkappen | - | 1 paar |
| 048193 | zwart | eindkappen | - | 1 paar |

**Inbouwprofiel type Lab voor Flexyled SHE6**

- profiel voor inbouw
- profiel, eindkappen en diffuser (= Apex kunststof profiel, bestelnr. 042029) afzonderlijk te bestellen
- uitsluitend geschikt voor Flexyled SHE6
- anti-verblindings-effect

| Bestelnr. | Afwerking | Omschrijving | Lengte | Besteleenh. |
|-----------|-----------|------------------------|---------|-------------|
| 042036 | aluminium | inbouwprofiel | 3000 mm | 1 stuk |
| 042037 | bruin | inbouwprofiel | 3000 mm | 1 stuk |
| 058462 | antraciet | inbouwprofiel/diffuser | 3000 mm | 1 stuk |
| 042029 | wit | inbouwprofiel/diffuser | 3000 mm | 1 stuk |
| 042038 | aluminium | eindkappen | - | 1 paar |
| 042039 | bruin | eindkappen | - | 1 paar |

FLEXIBELE LED VERLICHTING TYPE FLEXYLED HE6B PW PRO (120 LEDS/METER)

**Flexibele led verlichting type Flexyled HE6B PW Pro**

- 120 leds per meter, slechts 6 mm breed
- met 3M dubbelzijdige kleefband
- inkortbaar per 6 leds (=50 mm): snijpunten met markeringen aangeduid
- met voorgesoldeerd aansluitsnoer van 200 cm + Micro24 stekker

- voeding of X-driver afzonderlijk te bestellen

| Bestelnr. | Afwerking | Lengte | Lichtkleur | Lux (op 50 cm)/ lumen | Voltage | Watt | Besteleenh. |
|-----------|-------------|---------|------------------------|--------------------------|---------|-------|-------------|
| 048400 | transparant | 1000 mm | super warm wit, 2700°K | 900 lux/85 lm per W | 24Vdc | 9,6W | 1 stuk |
| 048401 | transparant | 2000 mm | super warm wit, 2700°K | 900 lux/85 lm per W | 24Vdc | 19,2W | 1 stuk |
| 048402 | transparant | 2500 mm | super warm wit, 2700°K | 900 lux/85 lm per W | 24Vdc | 24W | 1 stuk |
| 048403 | transparant | 3000 mm | super warm wit, 2700°K | 900 lux/85 lm per W | 24Vdc | 28,8W | 1 stuk |

FLEXIBELE LED VERLICHTING TYPE UHE6B PW (280 LEDS/METER)

**Flexibele led verlichting UHE6B PW**

- 280 leds per meter, slechts 6 mm breed
- No Dot Effect: homogeen lichtoppervlak
- met 3M dubbelzijdige kleefband
- inkortbaar per 25 mm: snijpunten met markering aangeduid
- met voorgesoldeerd aansluitsnoer van 200 cm en Micro24 fiche
- voeding of X-driver afzonderlijk te bestellen

| Bestelnr. | Afwerking | Lengte | Lichtkleur | Lux (op 50 cm)/ lumen | Voltage | Watt | Besteleenh. |
|-----------|-------------|---------|------------------------|--------------------------|---------|------|-------------|
| 048429 | transparant | 1000 mm | super warm wit, 2700°K | 1000 lux/82 lm per W | 24Vdc | 10W | 1 stuk |
| 048430 | transparant | 2000 mm | super warm wit, 2700°K | 1000 lux/82 lm per W | 24Vdc | 20W | 1 stuk |
| 048431 | transparant | 2500 mm | super warm wit, 2700°K | 1000 lux/82 lm per W | 24Vdc | 25W | 1 stuk |
| 048432 | transparant | 3000 mm | super warm wit, 2700°K | 1000 lux/82 lm per W | 24Vdc | 30W | 1 stuk |

FLEXIBELE LED VERLICHTING TYPE FLEXYLED HE8 FS PW (120 LEDS/METER)

**Flexibele led verlichting type Flexyled HE8 FS PW**

- 120 leds per meter
- met 3M dubbelzijdige kleefband
- inkortbaar per 6 leds (=50 mm): snijpunten met markeringen aangeduid

- De full spectrum lichtprojectie lijkt erg op het natuurlijke zonlicht. Het is zeer geschikt voor het verlichten van kruiden die in potten worden gekweekt, zoals basilicum, salie, tijm, ...
- uitsluitend voor gebruik binnenshuis
- het is aanbevolen om de Flexyled HE8 FS PW te installeren in een aluminium profiel voor de warmte afvoer
- met voorgesoldeerd aansluitsnoer van 200 cm en Micro24 fiche
- de afgeknipte delen zijn herbruikbaar met het aansluitsnoer voor Flexyled HE CH (bestelnr. 042023) of de verbindingsclips (bestelnr. 042022) die afzonderlijk te bestellen zijn

- voeding of X-driver afzonderlijk te bestellen

| Bestelnr. | Afwerking | Lengte | Lichtkleur | Lux (op 50 cm)/ Lumen | Voltage | Watt | Besteleenh. |
|-----------|-------------|---------|---------------------------|--------------------------|---------|------|-------------|
| 048255 | transparant | 1000 mm | natuurlijk wit, 4000°K | 1700 lux/95 lm per W | 24Vdc | 18W | 1 stuk |
| 048256 | transparant | 2000 mm | natuurlijk wit, 4000°K | 1700 lux/95 lm per W | 24Vdc | 36W | 1 stuk |
| 048257 | transparant | 3000 mm | natuurlijk wit, 4000°K | 1700 lux/95 lm per W | 24Vdc | 54W | 1 stuk |

**Aansluitsnoer voor Flexyled HE8 FS PW**

| Bestelnr. | Afwerking | Lengte | Besteleenh. |
|-----------|-----------|---------|-------------|
| 042023 | wit | 2000 mm | 1 stuk |

**Verbindingsclips voor Flexyled HE8 FS PW**

- deze clips laat toe om zonder schaduwvlekken verschillende stukken Flexyled HE CH onderling te verbinden

| Bestelnr. | Afwerking | - | Besteleenh. |
|-----------|-----------|---|-------------|
| 042022 | wit | - | 1 stuk |

FLEXIBELE LED VERLICHTING OP ROL TYPE FLEXILED HE CH (120 LEDS/METER)

**Flexibele led verlichting op rol type Flexyled HE CH**

- 120 leds per meter
- CH chained: een afgeknipt stuk Flexyled kan met de verbindingsclips terug aan de ketting (chain) toegevoegd worden
- met 3M dubbelzijdige kleefband
- inkortbaar per 6 leds (=50 mm): snijpunten met markering aangeduid
- de strips kunnen tot max. 5 meter worden gekoppeld
- vereist geen verder bewerking (strippen, solderen)
- aansluitstukken door snelkoppeling (clip)
- 1 stuk = rol van 20 meter

- voeding of X-driver afzonderlijk te bestellen

| Bestelnr. | IP waarde | Lengte | Lichtkleur | Lux (op 50 cm) | Voltage | Watt | Besteleenh. |
|-----------|-----------|----------|------------------------|----------------|---------|------------|-------------|
| 042020 | IP20 | 20 meter | natuurlijk wit, 4300°K | 750 lux | 24Vdc | 9,6W/meter | 1 stuk |
| 042021 | IP20 | 20 meter | warm wit, 3100°K | 750 lux | 24Vdc | 9,6W/meter | 1 stuk |
| 042080 | IP20 | 20 meter | super warm wit, 2700°K | 750 lux | 24Vdc | 9,6W/meter | 1 stuk |

**Aansluitsnoer voor Flexyled HE CH**

| Bestelnr. | Afwerking | Lengte | Besteleenh. |
|-----------|-----------|---------|-------------|
| 042023 | wit | 2000 mm | 1 stuk |

**Verbindingsnoer voor Flexyled HE CH**

| Bestelnr. | Afwerking | Lengte | Besteleenh. |
|-----------|-----------|--------|-------------|
| 048238 | wit | 50 mm | 1 stuk |
| 042024 | wit | 100 mm | 1 stuk |

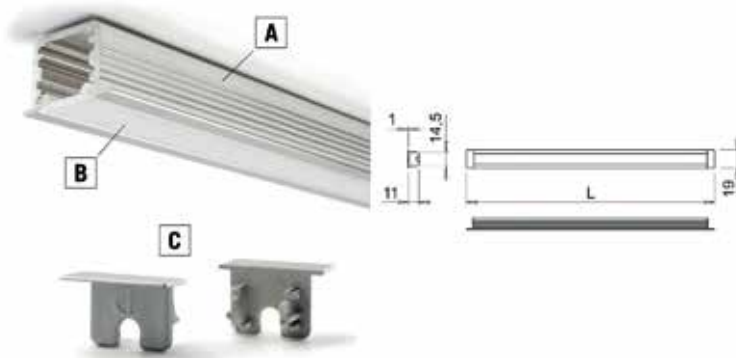
**Verbindingsclips voor Flexyled HE CH**

- deze clips laat toe om zonder schaduwvlekken verschillende stukken Flexyled HE CH onderling te verbinden

| Bestelnr. | Afwerking | - | Besteleenh. |
|-----------|-----------|---|-------------|
| 042022 | wit | - | 1 stuk |

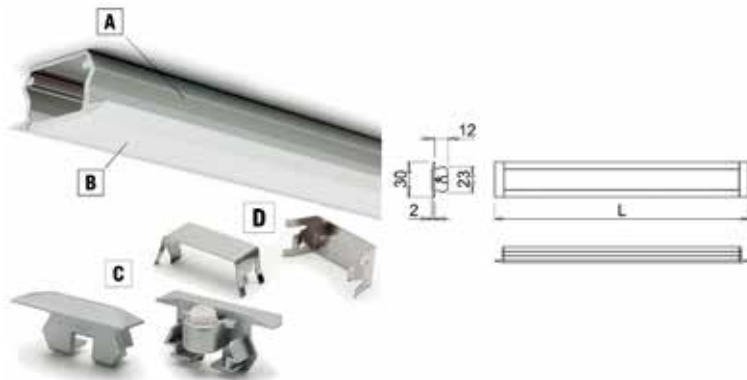
PROFIELEN VOOR FLEXIBELE LED VERLICHTING

PROFIELEN VOOR FLEXIBELE LED VERLICHTING

**Inbouwprofiel type Diva voor flexibele led verlichting**

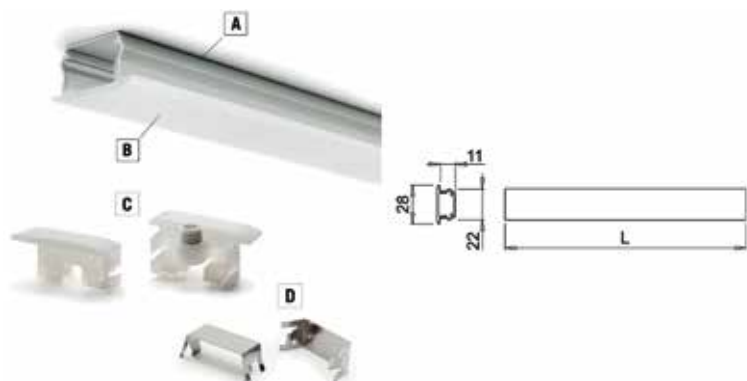
- profiel voor inbouw
- eindkappen en afdekprofiel afzonderlijk te bestellen
- inbouw- en afdekprofiel per stuk (1 stuk = 3000 mm)
- geschikt voor flexibele led verlichting CR, HE CR, HE6B, UHE6B en HE8FS

| Bestelnr. | Afwerking | Omschrijving | Lengte | Besteleenh. |
|-----------|------------|-----------------|---------|-------------|
| 040791 | aluminium | inbouwprofiel A | 3000 mm | 1 stuk |
| 041604 | opaal | afdekprofiel B | 3000 mm | 1 stuk |
| 040793 | vernikkeld | eindkap C | - | 1 paar |

**Inbouwprofiel type Ledye voor flexibele led verlichting**

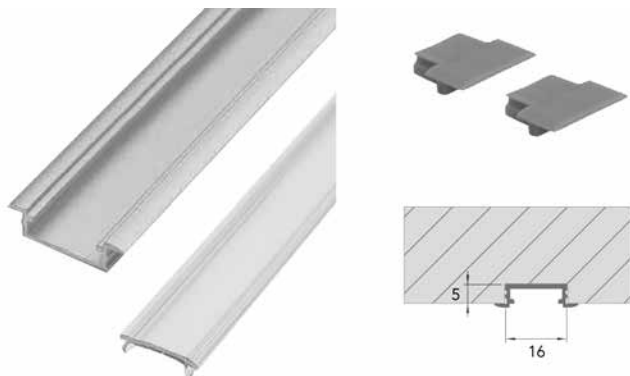
- profiel voor inbouw
- eindkappen, afdekprofiel en bevestigingsplaatjes afzonderlijk te bestellen
- inbouw- en afdekprofiel per stuk (1 stuk = 3000 mm)
- geschikt voor flexibele led verlichting CR, HE CR, CR TW, CH, HE CH, HE6B, UHE6B, HE8FS en RGB

| Bestelnr. | Afwerking | Omschrijving | Lengte | Besteleenh. |
|-----------|-----------|-----------------------|---------|-------------|
| 041675 | aluminium | inbouwprofiel A | 3000 mm | 1 stuk |
| 041676 | opaal | afdekprofiel B | 3000 mm | 1 stuk |
| 041677 | aluminium | eindkap C | - | 1 paar |
| 041678 | inox | bevestigingsplaatje D | - | 1 paar |

**Inbouwprofiel type Icy voor flexibele led verlichting**

- profiel voor inbouw
- het profiel is niet zichtbaar bij montage
- eindkappen, afdekprofiel en bevestigingsplaatjes afzonderlijk te bestellen
- inbouw- en afdekprofiel per stuk (1 stuk = 3000 mm)
- geschikt voor flexibele led verlichting CR, HE CR, CR TW, CH, HE CH, HE6B, UHE6B, HE8FS en RGB

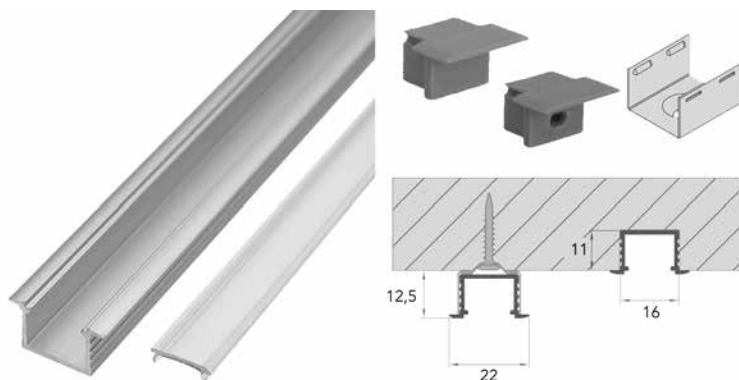
| Bestelnr. | Afwerking | Omschrijving | Lengte | Besteleenh. |
|-----------|-----------|-----------------------|---------|-------------|
| 041679 | aluminium | inbouwprofiel A | 3000 mm | 1 stuk |
| 041680 | opaal | afdekprofiel B | 3000 mm | 1 stuk |
| 041681 | aluminium | eindkap C | - | 1 set |
| 041678 | inox | bevestigingsplaatje D | - | 1 paar |



Inbouwprofiel type LL-03 voor flexibele led verlichting

- profiel voor inbouw
- eindkappen en afdekprofiel afzonderlijk te bestellen
- inbouw- en afdekprofiel per stuk (1 stuk = 3000 mm)
- geschikt voor flexibele led verlichting CR, HE CR, HE6B, UHE6B en HE8FS

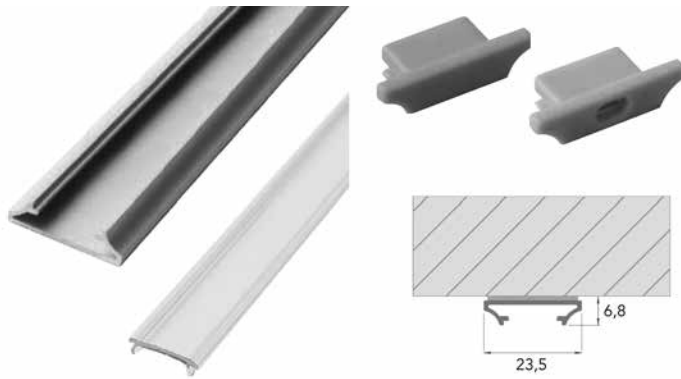
| Bestelnr. | Afwerking | Omschrijving | Lengte | Besteleenh. |
|-----------|-----------|---------------------------|---------|-------------|
| 013739 | aluminium | inbouwprofiel | 3000 mm | 1 stuk |
| 014995 | zwart mat | inbouwprofiel | 3000 mm | 1 stuk |
| 014999 | opaal | afdekprofiel | 3000 mm | 1 stuk |
| 013740 | grijs | eindkap | - | 1 stuk |
| 014996 | zwart mat | eindkap | - | 1 stuk |
| 013741 | grijs | eindkap met kabeldoorvoer | - | 1 stuk |
| 014997 | zwart mat | eindkap met kabeldoorvoer | - | 1 stuk |



Opbouw/inbouwprofiel type LL-05 voor flexibele led verlichting

- profiel voor in- of opbouw
- eindkappen en afdekprofiel afzonderlijk te bestellen
- bij opbouw dient u bevestigingsplaatjes te bestellen
- op/inbouw- en afdekprofiel per stuk (1 stuk = 3000 mm)
- geschikt voor flexibele led verlichting CR, HE CR, CRTW, CH, HE CH, HE6B, UHE6B, HE8FS en RGB

| Bestelnr. | Afwerking | Omschrijving | Lengte | Besteleenh. |
|-----------|-----------|---------------------------|---------|-------------|
| 013692 | aluminium | opbouw/inbouwprofiel | 3000 mm | 1 stuk |
| 013976 | zwart mat | opbouw/inbouwprofiel | 3000 mm | 1 stuk |
| 014999 | opaal | afdekprofiel | 3000 mm | 1 stuk |
| 013693 | grijs | eindkap | - | 1 stuk |
| 013977 | zwart mat | eindkap | - | 1 stuk |
| 013742 | grijs | eindkap met kabeldoorvoer | - | 1 stuk |
| 013978 | zwart mat | eindkap met kabeldoorvoer | - | 1 stuk |
| 013694 | inox | bevestigingsplaatje | - | 1 stuk |



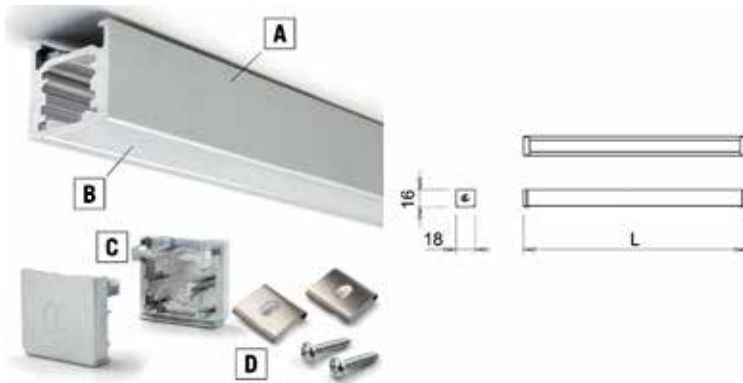
Opbouwprofiel type LL-15 voor flexibele led verlichting

- profiel voor opbouw (te kleven)
- voorzien van dubbelzijdige kleefband
- eindkappen en afdekprofiel afzonderlijk te bestellen

- opbouw- en afdekprofiel per stuk
(1 stuk = 3000 mm)

- geschikt voor flexibele led verlichting
CR, HE CR, HE6B, UHE6B en HE8FS

| Bestelnr. | Afwerking | Omschrijving | Lengte | Besteleenh. |
|-----------|-----------|---------------------------|---------|-------------|
| 013736 | aluminium | opbouwprofiel | 3000 mm | 1 stuk |
| 014999 | opaal | afdekprofiel | 3000 mm | 1 stuk |
| 013737 | grijs | eindkap | - | 1 stuk |
| 013738 | grijs | eindkap met kabeldoorvoer | - | 1 stuk |



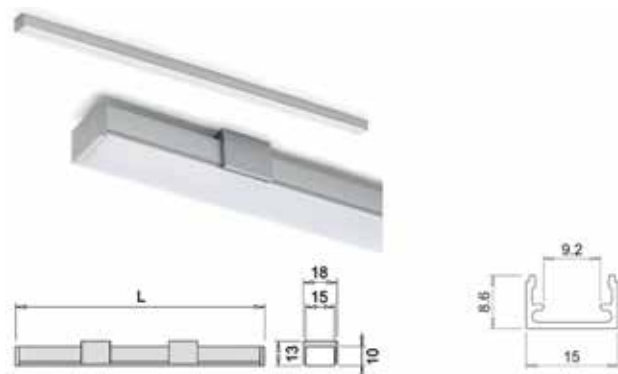
Opbouwprofiel type Twig voor flexibele led verlichting

- profiel voor opbouw
- eindkappen, afdekprofiel en bevestigingsplaatjes afzonderlijk te bestellen

- opbouw- en afdekprofiel per stuk
(1 stuk = 3000 mm)

- geschikt voor flexibele led verlichting
CR, HE CR, HE6B, UHE6B, HE8FS en RGB

| Bestelnr. | Afwerking | Omschrijving | Lengte | Besteleenh. |
|-----------|-----------|-----------------------|---------|-------------|
| 041603 | aluminium | opbouwprofiel A | 3000 mm | 1 stuk |
| 041604 | opaal | afdekprofiel B | 3000 mm | 1 stuk |
| 041153 | aluminium | eindkap C | - | 1 paar |
| 041154 | inox | bevestigingsplaatje D | - | 1 paar |



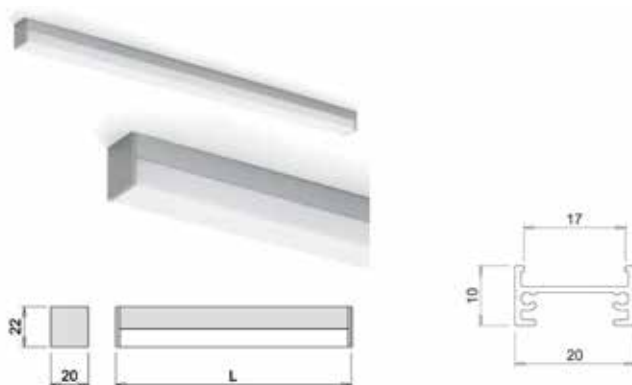
Opbouwprofiel type Twig XA voor flexibele led verlichting

- profiel voor opbouw
- eindkappen, afdekprofiel en bevestigingen afzonderlijk te bestellen

- opbouw- en afdekprofiel per stuk
(1 stuk = 3000 mm)

- geschikt voor flexibele led verlichting
CR, HE CR, HE6B, UHE6B, HE8FS en RGB

| Bestelnr. | Afwerking | Omschrijving | Lengte | Besteleenh. |
|-----------|-----------|-------------------------|---------|-------------|
| 042017 | aluminium | opbouwprofiel | 3000 mm | 1 stuk |
| 042018 | opaal | afdekprofiel | 3000 mm | 1 stuk |
| 042025 | aluminium | bevestigingen (3 stuks) | - | 1 set |
| 042019 | aluminium | eindkappen (2 stuks) | - | 1 paar |



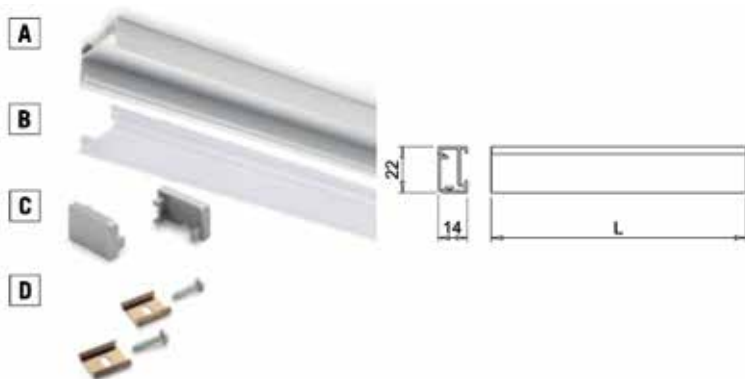
Opbouwprofiel type Twig XO voor flexibele led verlichting

- profiel voor opbouw
- eindkappen, afdekprofiel en bevestigingen
afzonderlijk te bestellen

- opbouw- en afdekprofiel per stuk
(1 stuk = 3000 mm)

- geschikt voor flexibele led verlichting
CR, HE CR, CRTW, CH, HE CH, HE6B,
UHE6B, HE8FS en RGB

| Bestelnr. | Afwerking | Omschrijving | Lengte | Besteleenh. |
|-----------|-----------|-----------------------|---------|-------------|
| 042014 | aluminium | opbouwprofiel | 3000 mm | 1 stuk |
| 042015 | opaal | afdekprofiel | 3000 mm | 1 stuk |
| 041154 | inox | bevestigingsplaatje D | - | 1 paar |
| 042016 | aluminium | eindkappen (2 stuks) | - | 1 paar |



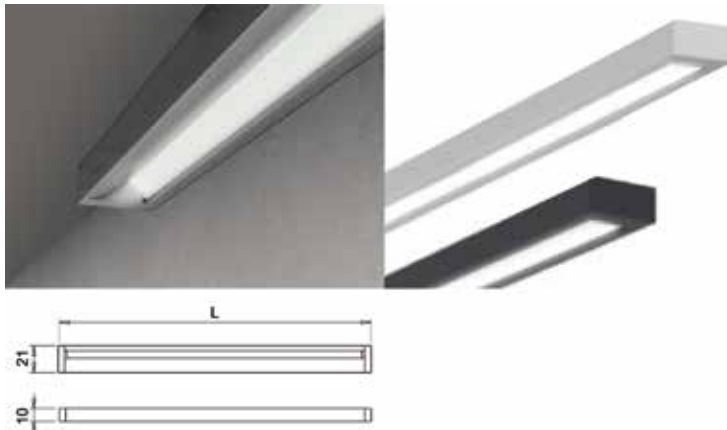
Opbouwprofiel type Thea voor flexibele led verlichting

- profiel voor opbouw
- eindkappen, bevestigingsplaatjes
en afdekprofiel afzonderlijk te bestellen

- opbouw- en afdekprofiel per stuk
(1 stuk = 3000 mm)

- geschikt voor flexibele led verlichting
CR, HE CR, CRTW, CH, HE CH, HE6B,
UHE6B, HE8FS en RGB

| Bestelnr. | Afwerking | Omschrijving | Lengte | Besteleenh. |
|-----------|-----------|-----------------------|---------|-------------|
| 048232 | aluminium | opbouwprofiel A | 3000 mm | 1 stuk |
| 048233 | zwart | opbouwprofiel A | 3000 mm | 1 stuk |
| 048234 | opaal | afdekprofiel B | 3000 mm | 1 stuk |
| 048235 | aluminium | eindkappen C | - | 1 paar |
| 048236 | zwart | eindkappen C | - | 1 paar |
| 041154 | inox | bevestigingsplaatje D | - | 1 paar |



Opbouwprofiel type Blade voor flexibele led verlichting

- profiel voor opbouw
- de ledstrip staat in een hoek van 20° waardoor het licht in de kast schijnt en niet verblindt
- bij dit opbouwprofiel dient u het opaal afdekprofiel (diffuser) afzonderlijk te bestellen
- een set van 2 eindkappen en een set van 2 bevestigingsclipsen afzonderlijk te bestellen
- opbouw- en afdekprofiel per stuk (1 stuk = 3000 mm)
- geschikt voor flexibele led verlichting HE6B en UHE6B

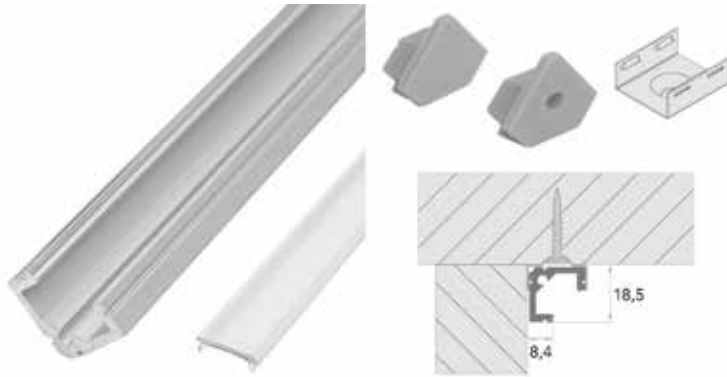
| Bestelnr. | Afwerking | Omschrijving | Lengte | Besteleenh. |
|-----------|-----------|-------------------------------|---------|-------------|
| 048216 | aluminium | opbouwprofiel | 3000 mm | 1 stuk |
| 048217 | zwart | opbouwprofiel | 3000 mm | 1 stuk |
| 048218 | opaal | diffuser | 3000 mm | 1 stuk |
| 048220 | aluminium | set van 2 eindkappen | - | 1 set |
| 048221 | zwart | set van 2 eindkappen | - | 1 set |
| 048219 | - | set van 2 bevestigingsclipsen | - | 1 set |



Inbouwprofiel type Blade-In voor flexibele led verlichting

- profiel voor inbouw
- de ledstrip staat in een hoek van 20° waardoor het licht in de kast schijnt en niet verblindt
- bij dit inbouwprofiel is het opaal afdekprofiel (diffuser) reeds ingebouwd
- set van 2 eindkappen afzonderlijk te bestellen
- profiel per stuk (1 stuk = 3000 mm)
- geschikt voor flexibele led verlichting HE6B en UHE6B

| Bestelnr. | Afwerking | Omschrijving | Lengte | Besteleenh. |
|-----------|-----------|-------------------------------|---------|-------------|
| 048425 | aluminium | Blade-In profiel met diffuser | 3000 mm | 1 stuk |
| 048426 | zwart | Blade-In profiel met diffuser | 3000 mm | 1 stuk |
| 048427 | zilver | set van 2 eindkappen | - | 1 set |
| 048428 | zwart | set van 2 eindkappen | - | 1 set |



Opbouw hoekprofiel type LL-07 voor flexibele led verlichting

- hoekprofiel voor opbouw
 - eindkappen, afdekprofiel en bevestigingsplaatjes afzonderlijk te bestellen

- hoek- en afdekprofiel per stuk
 (1 stuk = 3000 mm)

- geschikt voor flexibele led verlichting
 CR, HE CR, CRTW, CH, HE CH, HE6B,
 UHE6B, HE8FS en RGB

| Bestelnr. | Afwerking | Omschrijving | Lengte | Besteleenh. |
|-----------|-----------|---------------------------|---------|-------------|
| 013699 | aluminium | hoekprofiel | 3000 mm | 1 stuk |
| 014999 | opaal | afdekprofiel | 3000 mm | 1 stuk |
| 013700 | grijs | eindkap | - | 1 stuk |
| 013743 | grijs | eindkap met kabeldoorvoer | - | 1 stuk |
| 013701 | inox | bevestigingsplaatje | - | 1 stuk |

LED INBOUWSPOTS 12V

SMALLY XS

**Led inbouwspot type Smally XS Plus**

- de spot kan gecombineerd worden met de ring type SP of de ring type OB
- inbouwdiameter: 57 mm
- inbouwdiepte: 12 mm
- met aansluitsnoer van 200 cm + Micro12 stekker
- voeding afzonderlijk te bestellen
- Smally XS "Plus": de spot kan losgekoppeld worden d.m.v. een fiche



| Bestelnr. | Afwerking | Lichtkleur | Lux (op 50 cm)/ Lumen | Voltage | Watt | Besteleenh. |
|-----------|------------|------------------------|--------------------------|---------|------|-------------|
| 041649 | aluminium | natuurlijk wit, 4300°K | 450 lux/390 lm | 12Vdc | 3W | 1 stuk |
| 041652 | aluminium | warm wit, 3000°K | 400 lux/360 lm | 12Vdc | 3W | 1 stuk |
| 042083 | aluminium | super warm wit, 2700°K | 350 lux/360 lm | 12Vdc | 3W | 1 stuk |
| 041648 | chrom | natuurlijk wit, 4300°K | 450 lux/390 lm | 12Vdc | 3W | 1 stuk |
| 041650 | vernikkeld | natuurlijk wit, 4300°K | 450 lux/390 lm | 12Vdc | 3W | 1 stuk |
| 041653 | vernikkeld | warm wit, 3000°K | 400 lux/360 lm | 12Vdc | 3W | 1 stuk |
| 042084 | vernikkeld | super warm wit, 2700°K | 350 lux/360 lm | 12Vdc | 3W | 1 stuk |
| 048461 | wit mat | super warm wit, 2700°K | 350 lux/360 lm | 12Vdc | 3W | 1 stuk |
| 047914 | zwart mat | super warm wit, 2700°K | 350 lux/360 lm | 12Vdc | 3W | 1 stuk |

**Led inbouwspot type Smally XS (IP44)**

- spatwaterbestendig (IP44)
- de spot kan gecombineerd worden met de ring type SP of de ring type OB
- inbouwdiameter: 57 mm
- inbouwdiepte: 12 mm
- met aansluitsnoer van 200 cm + Micro12 stekker
- voeding afzonderlijk te bestellen

| Bestelnr. | Afwerking | Lichtkleur | Lux (op 50 cm)/ Lumen | Voltage | Watt | Besteleenh. |
|-----------|-----------|------------------------|--------------------------|---------|------|-------------|
| 041618 | aluminium | natuurlijk wit, 4300°K | 450 lux/390 lm | 12Vdc | 3W | 1 stuk |
| 041621 | aluminium | warm wit, 3000°K | 400 lux/360 lm | 12Vdc | 3W | 1 stuk |
| 042086 | aluminium | super warm wit, 2700°K | 350 lux/360 lm | 12Vdc | 3W | 1 stuk |
| 041617 | wit mat | natuurlijk wit, 4300°K | 450 lux/390 lm | 12Vdc | 3W | 1 stuk |
| 041620 | wit mat | warm wit, 3000°K | 400 lux/360 lm | 12Vdc | 3W | 1 stuk |
| 042085 | wit mat | super warm wit, 2700°K | 350 lux/360 lm | 12Vdc | 3W | 1 stuk |



Ringen voor led inbouwspot type Smally XS Plus en Smally XS IP44

- door gebruik te maken van een ring wordt de spot een opbouwspot
- 2 types:
 - type SP: rechte ring
 - type OB: schuine ring met een hoek van 20°

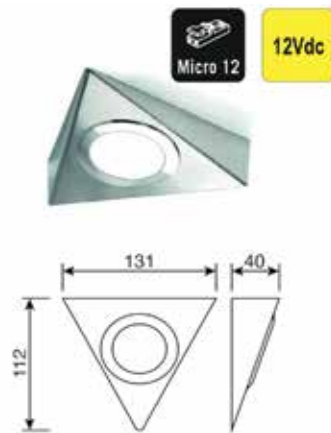
| Bestelnr. | Afwerking | Type | Besteleenh. |
|-----------|------------|------|-------------|
| 041655 | aluminium | SP | 1 stuk |
| 041654 | chroom | SP | 1 stuk |
| 041656 | vernikkeld | SP | 1 stuk |
| 041760 | wit | SP | 1 stuk |
| 041802 | zwart | SP | 1 stuk |
| 041658 | aluminium | OB | 1 stuk |
| 041657 | chroom | OB | 1 stuk |
| 041659 | vernikkeld | OB | 1 stuk |
| 041761 | wit | OB | 1 stuk |
| 041803 | zwart | OB | 1 stuk |



Set van 3 Smally XS led opbouwspots type Evosmally XS + voeding

- set bevat:
 - 3 spots waarvan 1 met schakelaar
 - voeding (Flat 15/12R) + connector
- spots met aansluitsnoer van 200 cm + Micro12 stekker
- voeding met aansluitsnoer van 200 cm
- connector met aansluitsnoer van 50 cm
- de set kan uitgebreid worden tot max. 5 spots

| Bestelnr. | Afwerking | Omschrijving | Lichtkleur | Lux per spot (op 50 cm)/ Lumen | Voltage | Watt | Besteleenh. |
|-----------|-----------|------------------|------------------------|--------------------------------|---------|--------|-------------|
| 041635 | inox | set 3 spots | natuurlijk wit, 4300°K | 450 lux/390 lm | 12Vdc | 3 x 3W | 1 set |
| 041637 | inox | aanvullende spot | natuurlijk wit, 4300°K | 450 lux/390 lm | 12Vdc | 3W | 1 stuk |
| 041636 | inox | set 3 spots | warm wit, 3000°K | 400 lux/360 lm | 12Vdc | 3 x 3W | 1 set |
| 041638 | inox | aanvullende spot | warm wit, 3000°K | 400 lux/360 lm | 12Vdc | 3W | 1 stuk |

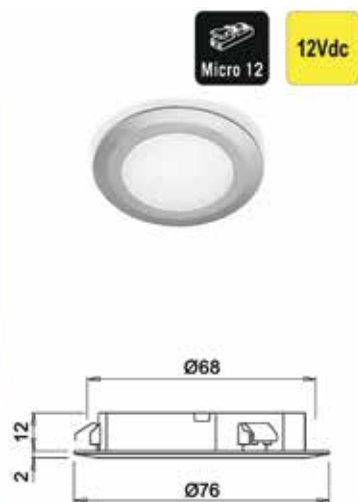


Set van 3 Smally XS Plus led opbouwspots type Menfi XS + voeding

- set bevat:
 - 3 spots waarvan 1 met schakelaar
 - voeding (Flat 15/12R) + connector
- met aansluitsnoer van 200 cm + Micro12 stekker
- voeding met aansluitsnoer van 200 cm
- connector met aansluitsnoer van 50 cm
- de set kan uitgebreid worden tot max. 5 spots

| Bestelnr. | Afwerking | Omschrijving | Lichtkleur | Lux per spot (op 50 cm)/ Lumen | Voltage | Watt | Besteleenh. |
|-----------|-----------|------------------|------------------------|--------------------------------|---------|--------|-------------|
| 041640 | inox | set 3 spots | natuurlijk wit, 4300°K | 450 lux/390 lm | 12Vdc | 3 x 3W | 1 set |
| 041642 | inox | aanvullende spot | natuurlijk wit, 4300°K | 450 lux/390 lm | 12Vdc | 3W | 1 stuk |
| 041641 | inox | set 3 spots | warm wit, 3000°K | 400 lux/360 lm | 12Vdc | 3 x 3W | 1 set |
| 041643 | inox | aanvullende spot | warm wit, 3000°K | 400 lux/360 lm | 12Vdc | 3W | 1 stuk |

DATE

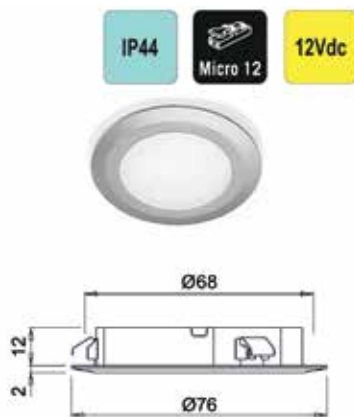


Led inbouwspot type Date 2.0 Plus in 12V

- No Point Effect: homogeen lichtoppervlak, de typerende puntjes van de led zijn niet zichtbaar
- de spot kan gecombineerd worden met de ring type SP of de ring type OB
- inbouwdiameter: 68 mm
- inbouwdiepte: 12 mm
- met aansluitsnoer van 200 cm + Micro12 stekker
- voeding afzonderlijk te bestellen
- Date 2.0 "Plus": de spot kan losgekoppeld worden d.m.v. een fiche



| Bestelnr. | Afwerking | Lichtkleur | Lux (op 50 cm)/ Lumen | Voltage | Watt | Besteleenh. |
|-----------|-----------|------------------------|-----------------------|---------|------|-------------|
| 041557 | aluminium | natuurlijk wit, 4300°K | 450 lux/390 lm | 12Vdc | 3W | 1 stuk |

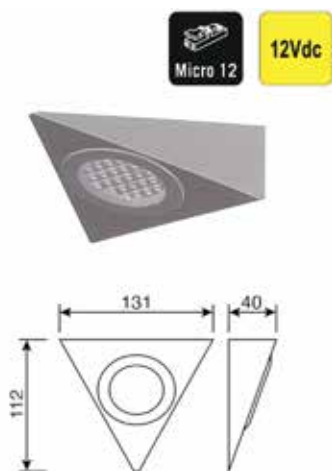
**Led inbouwspot type Date (IP44) in 12V**

- spatwaterbestendig (IP44)
- No Point Effect: homogeen lichtoppervlak, de typerende puntjes van de led zijn niet zichtbaar
- de spot kan gecombineerd worden met de ring type SP of de ring type OB

- inbouwdiameter: 68 mm
- inbouwdiepte: 12 mm
- met aansluitsnoer van 200 cm + Micro12 stekker

- voeding afzonderlijk te bestellen

| Bestelnr. | Afwerking | Lichtkleur | Lux (op 50 cm) | Voltage | Watt | Besteleenh. |
|-----------|-----------|------------------------|----------------|---------|------|-------------|
| 041628 | aluminium | natuurlijk wit, 4000°K | 360 lux | 12Vdc | 3W | 1 stuk |
| 041629 | chrom | natuurlijk wit, 4000°K | 360 lux | 12Vdc | 3,4W | 1 stuk |
| 041625 | chrom | warm wit, 3000°K | 320 lux | 12Vdc | 3W | 1 stuk |
| 042082 | inox look | super warm wit, 2700°K | 350 lux | 12Vdc | 3W | 1 stuk |

METRIS 2.0**Set van 3 Metris 2.0 led opbouwspots type Giza 2.0 + voeding**

- set bevat:
 - 3 spots waarvan 1 met schakelaar
 - voeding (Flat 15/12R) + connector
- spots met aansluitsnoer van 200 cm + Micro12 stekker
- voeding met aansluitsnoer van 200 cm
- connector met aansluitsnoer van 50 cm

- de set kan uitgebreid worden tot max. 8 spots

| Bestelnr. | Afwerking | Omschrijving | Lichtkleur | Lux per spot (op 50 cm)/ Lumen | Voltage | Watt | Besteleenh. |
|-----------|-----------|------------------|------------------------|--------------------------------|---------|------|-------------|
| 041533 | inox | aanvullende spot | natuurlijk wit, 4400°K | 750 lux/145 lm | 12Vdc | 1,6W | 1 stuk |

ORBIT

**Led inbouwspot type Orbit Plus**

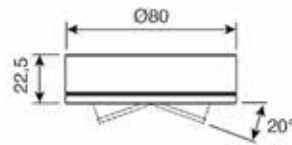
- No Dot Effect: homogeen lichtoppervlak
- met aansluitsnoer van 200 cm + Micro12 stekker
- voeding afzonderlijk te bestellen

- inbouwdiameter: 68 mm
- inbouwdiepte: 18,5 mm

- de spot kan losgekoppeld worden d.m.v. een fiche



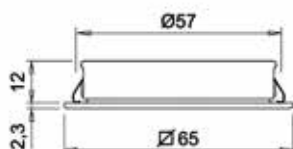
| Bestelnr. | Afwerking | Lichtkleur | Lux (op 50 cm)/ Lumen | Voltage | Watt | Besteleenh. |
|-----------|-----------|---------------------------|--------------------------|---------|------|-------------|
| 042012 | inox look | natuurlijk wit, 4300°K | 450 lux/390 lm | 12Vdc | 3W | 1 stuk |
| 042013 | inox look | warm wit, 3000°K | 400 lux/360 lm | 12Vdc | 3W | 1 stuk |
| 047916 | zwart mat | super warm wit, 2700°K | 350 lux/360 lm | 12Vdc | 3W | 1 stuk |

**Ring voor led inbouwspot type Orbit Plus**

- voor de opbouw montage van een Orbit Plus spot

| Bestelnr. | Afwerking | | Besteleenh. |
|-----------|-----------|---|-------------|
| 047900 | inox look | - | 1 stuk |

QUADRUM

**Led inbouwspot type Quadrum Plus**

- No Dot Effect: homogeen lichtoppervlak
- met aansluitsnoer van 200 cm + Micro12 stekker
- voeding afzonderlijk te bestellen

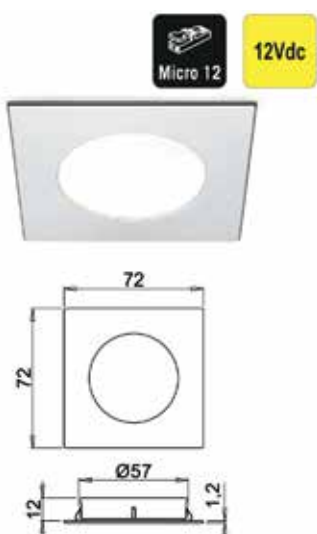
- inbouwdiameter: 57 mm
- inbouwdiepte: 12 mm

- de spot kan losgekoppeld worden d.m.v. een fiche



| Bestelnr. | Afwerking | Lichtkleur | Lux (op 50 cm)/ Lumen | Voltage | Watt | Besteleenh. |
|-----------|-----------|------------------------|--------------------------|---------|------|-------------|
| 042000 | inox look | natuurlijk wit, 4300°K | 300 lux/390 lm | 12Vdc | 3W | 1 stuk |
| 042001 | inox look | warm wit, 3000°K | 270 lux/360 lm | 12Vdc | 3W | 1 stuk |
| 048463 | inox look | super warm wit, 2700°K | 240 lux/360 lm | 12Vdc | 3W | 1 stuk |
| 048462 | wit mat | super warm wit, 2700°K | 240 lux/360 lm | 12Vdc | 3W | 1 stuk |
| 047915 | zwart mat | super warm wit, 2700°K | 240 lux/360 lm | 12Vdc | 3W | 1 stuk |

CUBIT

**Led inbouwspot type Cubit Plus**

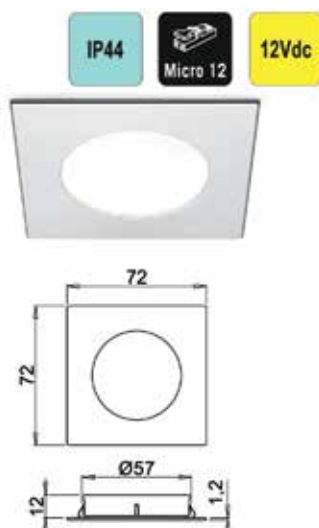
- inbouwdiameter: 57 mm
- inbouwdiepte: 12 mm
- met aansluitsnoer van 200 cm + Micro12 stekker

- voeding afzonderlijk te bestellen

- Cubit "Plus": de spot kan losgekoppeld worden d.m.v. een fiche



| Bestelnr. | Afwerking | Lichtkleur | Lux (op 50 cm)/ Lumen | Voltage | Watt | Besteleenh. |
|-----------|------------|------------------------|--------------------------|---------|------|-------------|
| 041780 | chrom | natuurlijk wit, 4300°K | 450 lux/390 lm | 12Vdc | 3W | 1 stuk |
| 041784 | chrom | warm wit, 3000°K | 400 lux/360 lm | 12Vdc | 3W | 1 stuk |
| 041782 | vernikkeld | natuurlijk wit, 4300°K | 450 lux/390 lm | 12Vdc | 3W | 1 stuk |

**Led inbouwspot type Cubit (IP44)**

- spatwaterbestendig (IP44)
- inbouwdiameter: 57 mm
- inbouwdiepte: 12 mm
- met aansluitsnoer van 200 cm + Micro12 stekker
- voeding afzonderlijk te bestellen

| Bestelnr. | Afwerking | Lichtkleur | Lux (op 50 cm)/ Lumen | Voltage | Watt | Besteleenh. |
|-----------|------------|---------------------------|--------------------------|---------|------|-------------|
| 047831 | chrom | natuurlijk wit, 4300°K | 450 lux/390 lm | 12Vdc | 3W | 1 stuk |
| 047835 | chrom | warm wit, 3000°K | 400 lux/360 lm | 12Vdc | 3W | 1 stuk |
| 047834 | inox look | natuurlijk wit, 4300°K | 450 lux/390 lm | 12Vdc | 3W | 1 stuk |
| 047838 | inox look | warm wit, 3000°K | 400 lux/360 lm | 12Vdc | 3W | 1 stuk |
| 047833 | vernikkeld | natuurlijk wit, 4300°K | 450 lux/390 lm | 12Vdc | 3W | 1 stuk |

CLASSIC



12Vdc

Classic led inbouwspot type Akoya

- No Point Effect: homogeen lichtoppervlak, de typerende puntjes van de led zijn niet zichtbaar
- armatuur vervaardigd in gietaluminium

- inbouwdiepte: 12 mm
- inbouwdiameter: 68 mm

- voeding afzonderlijk te bestellen



brons



brons antiek



goud antiek



tin antiek

| Bestelnr. | Afwerking | Lichtkleur | Lux (op 50 cm)/ Lumen | Voltage | Watt | Besteleenh. |
|-----------|--------------|------------------|--------------------------|---------|------|-------------|
| 041567 | brons | warm wit, 3000°K | 400 lux/120 lm | 12Vdc | 3W | 1 stuk |
| 041564 | brons antiek | warm wit, 3000°K | 400 lux/120 lm | 12Vdc | 3W | 1 stuk |
| 041566 | goud antiek | warm wit, 3000°K | 400 lux/120 lm | 12Vdc | 3W | 1 stuk |
| 041565 | tin antiek | warm wit, 3000°K | 400 lux/120 lm | 12Vdc | 3W | 1 stuk |



12Vdc

Classic led inbouwspot type Passepartout

- No Point Effect: homogeen lichtoppervlak, de typerende puntjes van de led zijn niet zichtbaar
- armatuur vervaardigd in gietaluminium

- inbouwdiepte: 12 mm
- inbouwdiameter: 68 mm

- voeding afzonderlijk te bestellen



brons



brons antiek



goud antiek

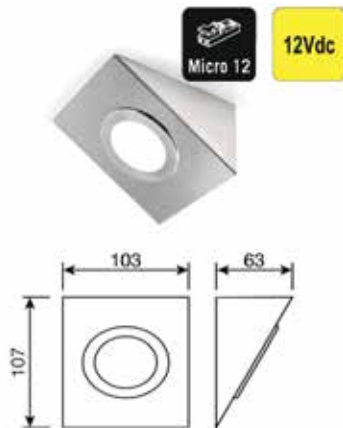


tin antiek

| Bestelnr. | Afwerking | Lichtkleur | Lux (op 50 cm)/ Lumen | Voltage | Watt | Besteleenh. |
|-----------|--------------|------------------|--------------------------|---------|------|-------------|
| 041394 | brons | warm wit, 3000°K | 400 lux/120 lm | 12Vdc | 3W | 1 stuk |
| 041391 | brons antiek | warm wit, 3000°K | 400 lux/120 lm | 12Vdc | 3W | 1 stuk |
| 041563 | goud antiek | warm wit, 3000°K | 400 lux/120 lm | 12Vdc | 3W | 1 stuk |
| 041562 | tin antiek | warm wit, 3000°K | 400 lux/120 lm | 12Vdc | 3W | 1 stuk |

LED OPBOUWSPOTS 12V

SET VAN 3 SMALLY XS LED OPBOUWSPOTS TYPE KISH XS + VOEDING

**Set van 3 Smally XS led opbouwspots type Kish XS + voeding**

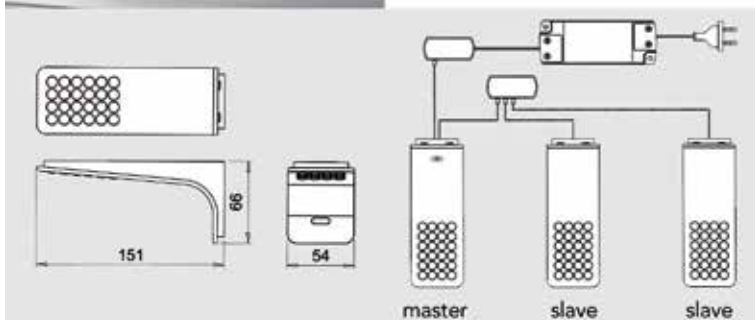
- set bevat:
 - 3 spots waarvan 1 met schakelaar
 - voeding (Flat 15/12R) + connector
- spots met aansluitsnoer van 200 cm + Micro12 stekker
- voeding met aansluitsnoer van 200 cm
- connector met aansluitsnoer van 50 cm
- de set kan uitgebreid worden tot max. 5 spots

| Bestelnr. | Afwerking | Omschrijving | Lichtkleur | Lux per spot (op 50 cm)/ Lumen | Voltage | Watt | Besteleenh. |
|-----------|-----------|------------------|------------------------|--------------------------------|---------|--------|-------------|
| 041644 | inox | set 3 spots | natuurlijk wit, 4300°K | 450 lux/390 lm | 12Vdc | 3 x 3W | 1 stuk |
| 041646 | inox | aanvullende spot | natuurlijk wit, 4300°K | 450 lux/360 lm | 12Vdc | 3W | 1 stuk |
| 041645 | inox | set 3 spots | warm wit, 3000°K | 400 lux/390 lm | 12Vdc | 3 x 3W | 1 stuk |
| 041647 | inox | aanvullende spot | warm wit, 3000°K | 400 lux/360 lm | 12Vdc | 3W | 1 stuk |

SET VAN 3 LED OPBOUWSPOTS TYPE SKATE MET TOUCH DIMMER + VOEDING

**Set van 3 led opbouwspots type Skate met touch dimmer + voeding**

- set bevat:
 - 3 spots waarvan 1 voorzien van een touch dimmer
 - voeding (Flat 15/12R) + connector
- spots met aansluitsnoer van 200 cm + Micro12 stekker
- voeding met aansluitsnoer van 200 cm
- connector met aansluitsnoer van 50 cm
- de set kan uitgebreid worden tot max. 9 spots



| Bestelnr. | Afwerking | Omschrijving | Lichtkleur | Lux per spot (op 50 cm)/ Lumen | Voltage | Watt | Besteleenh. |
|-----------|-----------|------------------|------------------------|--------------------------------|---------|----------|-------------|
| 040966 | inox look | aanvullende spot | natuurlijk wit, 4000°K | 540 lux/185 lm | 12Vdc | 1,6W | 1 stuk |
| 040963 | wit | set 3 spots | natuurlijk wit, 4000°K | 540 lux/185 lm | 12Vdc | 3 x 1,6W | 1 set |
| 040965 | wit | aanvullende spot | natuurlijk wit, 4000°K | 540 lux/185 lm | 12Vdc | 1,6W | 1 stuk |

LED INBOUWSPOTS 24V

DATE

**Led inbouwspot type Date 2.0 Plus in 24V**

- No Point Effect: homogeen lichtoppervlak, de typerende puntjes van de led zijn niet zichtbaar
- de spot kan gecombineerd worden met de ring type SP of de ring type OB

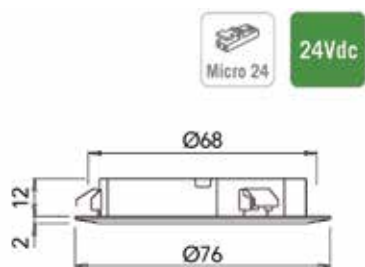
- inbouwdiameter: 68 mm
- inbouwdiepte: 12 mm
- met aansluitsnoer van 200 cm + Micro24 stekker

- voeding afzonderlijk te bestellen

- Date 2.0 "Plus": de spot kan losgekoppeld worden d.m.v. een fiche



| Bestelnr. | Afwerking | Lichtkleur | Lux (op 50 cm)/ Lumen | Voltage | Watt | Besteleenh. |
|-----------|-----------|---------------------------|--------------------------|---------|------|-------------|
| 048412 | aluminium | super warm wit, 2700°K | 350 lux/360 lm | 24Vdc | 3W | 1 stuk |
| 048413 | zwart | super warm wit, 2700°K | 350 lux/360 lm | 24Vdc | 3W | 1 stuk |

**Set 3 spots type Date 2.0 Plus in 24V**

- No Point Effect: homogeen lichtoppervlak, de typerende puntjes van de led zijn niet zichtbaar
- de spot kan gecombineerd worden met de ring type SP of de ring type OB

- inbouwdiameter: 68 mm
- inbouwdiepte: 12 mm
- met aansluitsnoer van 200 cm + Micro24 stekker
- inclusief voeding 30W

- Date 2.0 "Plus": de spot kan losgekoppeld worden d.m.v. een fiche



| Bestelnr. | Afwerking | Omschrijving | Lichtkleur | Lux (op 50 cm)/ lumen | Voltage | Watt | Besteleenh. |
|-----------|-----------|--------------|---------------------------|--------------------------|---------|--------|-------------|
| 048414 | aluminium | set 3 spots | super warm wit, 2700°K | 350 lux/360 lm | 24Vdc | 3 x 3W | 1 set |
| 048415 | zwart | set 3 spots | super warm wit, 2700°K | 350 lux/360 lm | 24Vdc | 3 x 3W | 1 set |

**Set 5 spots type Date 2.0 Plus in 24V**

- No Point Effect: homogeen lichtoppervlak, de typerende puntjes van de led zijn niet zichtbaar
- de spot kan gecombineerd worden met de ring type SP of de ring type OB

- inbouwdiameter: 68 mm
- inbouwdiepte: 12 mm
- met aansluitsnoer van 200 cm + Micro24 stekker
- inclusief voeding 30W

- Date 2.0 "Plus": de spot kan losgekoppeld worden d.m.v. een fiche



| Bestelnr. | Afwerking | Omschrijving | Lichtkleur | Lux (op 50 cm)/ lumen | Voltage | Watt | Besteleenh. |
|-----------|-----------|--------------|------------------------|--------------------------|---------|--------|-------------|
| 048416 | aluminium | set 5 spots | super warm wit, 2700°K | 350 lux/360 lm | 24Vdc | 5 x 3W | 1 set |
| 048417 | zwart | set 5 spots | super warm wit, 2700°K | 350 lux/360 lm | 24Vdc | 5 x 3W | 1 set |

**Ringen voor led inbouwspot type Date**

- door gebruik te maken van een ring wordt de spot een opbouwspot
- 2 types:
 - type SP: rechte ring
 - type OB: schuine ring met een hoek van 20°



| Bestelnr. | Afwerking | Type | Besteleenh. |
|-----------|-----------|------|-------------|
| 041412 | aluminium | SP | 1 stuk |
| 041411 | chroom | SP | 1 stuk |
| 041413 | inox look | SP | 1 stuk |
| 041762 | wit | SP | 1 stuk |
| 041416 | aluminium | OB | 1 stuk |
| 041415 | chroom | OB | 1 stuk |
| 041417 | inox look | OB | 1 stuk |
| 041764 | wit | OB | 1 stuk |
| 041765 | wit mat | OB | 1 stuk |

PIXEL 24

**Led inbouwspot type Pixel 24**

- inbouwdiameter: 30 mm
- inbouwdiepte: 13 mm
- met aansluitsnoer van 200 cm + Micro24 stekker
- voeding afzonderlijk te bestellen

| Bestelnr. | Afwerking | Lichtkleur | Lux (op 50 cm)/ Lumen | Volt | Watt | Besteleenh. |
|-----------|------------|---------------------------|--------------------------|------|------|-------------|
| 048423 | vernikkeld | super warm wit, 2700°K | 83 lm | 24V | 1W | 1 stuk |
| 048424 | zwart | super warm wit, 2700°K | 83 lm | 24V | 1W | 1 stuk |

**Ringen voor led inbouwspot type Pixel 24**

- door gebruik te maken van een ring wordt de spot een opbouwspot
- 2 types:
 - type SP: rechte ring
 - type OB: schuine ring met een hoek van 20°



| Bestelnr. | Afwerking | Type | Besteleenh. |
|-----------|------------|------|-------------|
| 041767 | vernikkeld | SP | 1 stuk |
| 041769 | vernikkeld | OB | 1 stuk |

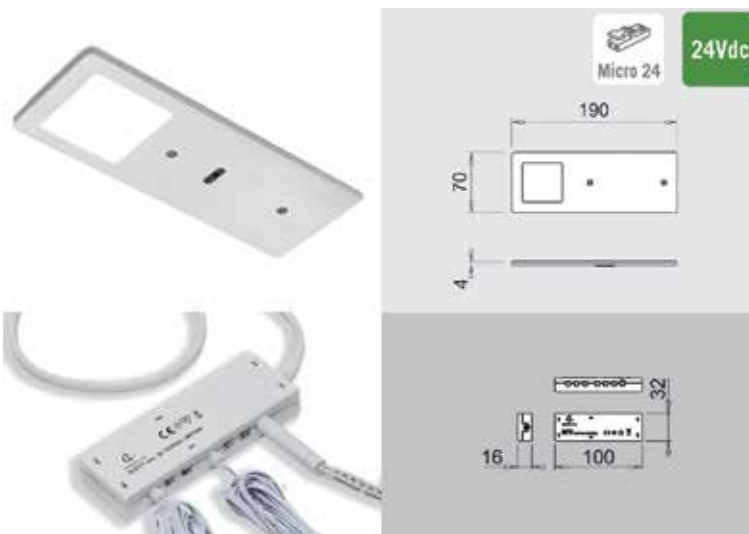
LED OPBOUWSPOTS 24V

POLAR

**Led opbouwspot type Polar SE zonder schakelaar**

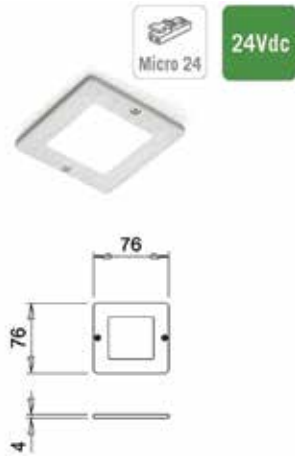
- zeer dunne opbouwspot (4 mm)
- met aansluitsnoer van 200 cm + Micro24 stekker
- voeding afzonderlijk te bestellen

| Bestelnr. | Afwerking | Lichtkleur | Lux (op 50 cm)/ Lumen | Voltage | Watt | Besteleenh. |
|-----------|-----------|---------------------------|--------------------------|---------|------|-------------|
| 047956 | aluminium | super warm wit, 2700°K | 450 lux/300 lm | 24Vdc | 5W | 1 stuk |
| 047957 | zwart mat | super warm wit, 2700°K | 450 lux/300 lm | 24Vdc | 5W | 1 stuk |

**Led opbouwspot type Polar SE SDM met schakelaar dimmer**

- zeer dunne opbouwspot (4 mm) met schakelaar/dimmer
- met aansluitsnoer van 200 cm
- op de meegeleverde connector kunnen tot 6 Polar spots aangesloten worden als slave (max. 72W)
- voeding afzonderlijk te bestellen

| Bestelnr. | Afwerking | Lichtkleur | Lux (op 50 cm)/ Lumen | Voltage | Watt | Besteleenh. |
|-----------|-----------|---------------------------|--------------------------|---------|------|-------------|
| 047954 | aluminium | super warm wit, 2700°K | 450 lux/300 lm | 24Vdc | 5W | 1 stuk |
| 047955 | zwart mat | super warm wit, 2700°K | 450 lux/300 lm | 24Vdc | 5W | 1 stuk |

**Led opbouwspot type Polar XS SE**

- zeer dunne opbouwspot (4 mm)
- met aansluitsnoer van 200 cm + Micro24 stekker
- voeding afzonderlijk te bestellen

| Bestelnr. | Afwerking | Lichtkleur | Lux (op 50 cm)/ Lumen | Voltage | Watt | Besteleenh. |
|-----------|-----------|---------------------------|--------------------------|---------|------|-------------|
| 047958 | aluminium | super warm wit, 2700°K | 450 lux/300 lm | 24Vdc | 5W | 1 stuk |
| 047959 | zwart mat | super warm wit, 2700°K | 450 lux/300 lm | 24Vdc | 5W | 1 stuk |

VEGA

**Led opbouwspot type Vega SDM met schakelaar/dimmer**

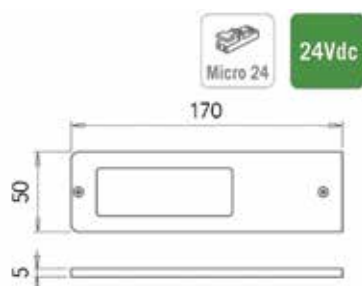
- zeer dunne opbouwspot (5 mm) met schakelaar/dimmer
- als zelfstandige spot of als master spot
- met aansluitsnoer van 200 cm + Micro24 stekker
- voeding afzonderlijk te bestellen

| Bestelnr. | Afwerking | Lichtkleur | Lux (op 50 cm)/ Lumen | Voltage | Watt | Besteleenh. |
|-----------|-----------|---------------------------|--------------------------|---------|------|-------------|
| 048406 | aluminium | super warm wit, 2700°K | 450 lux/300 lm | 24Vdc | 5W | 1 stuk |
| 048407 | zwart | super warm wit, 2700°K | 450 lux/300 lm | 24Vdc | 5W | 1 stuk |

**Led opbouwspot type Vega zonder schakelaar**

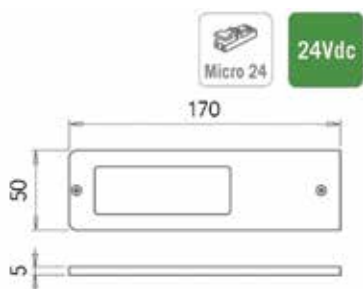
- zeer dunne opbouwspot (5 mm)
- als zelfstandige spot of als vervolgsport op de master
- met aansluitsnoer van 200 cm + Micro24 stekker
- voeding afzonderlijk te bestellen

| Bestelnr. | Afwerking | Lichtkleur | Lux (op 50 cm)/ Lumen | Voltage | Watt | Besteleenh. |
|-----------|-----------|---------------------------|--------------------------|---------|------|-------------|
| 048404 | aluminium | super warm wit, 2700°K | 450 lux/300 lm | 24Vdc | 5W | 1 stuk |
| 048405 | zwart | super warm wit, 2700°K | 450 lux/300 lm | 24Vdc | 5W | 1 stuk |

**Set 3 spots type Vega**

- de set bevat 1 spot Vega SDM met schakelaar en 2 spots zonder schakelaar
- zeer dunne opbouwspot (5 mm)
- met aansluitsnoer van 200 cm + Micro24 stekker
- inclusief voeding 30W

| Bestelnr. | Afwerking | Omschrijving | Lichtkleur | Lux (op 50 cm)/ lumen | Voltage | Watt | Besteleenh. |
|-----------|-----------|--------------|---------------------------|--------------------------|---------|--------|-------------|
| 048408 | aluminium | set 3 spots | super warm wit, 2700°K | 450 lux/300 lm | 24Vdc | 3 x 5W | 1 set |
| 048409 | zwart | set 3 spots | super warm wit, 2700°K | 450 lux/300 lm | 24Vdc | 3 x 5W | 1 set |

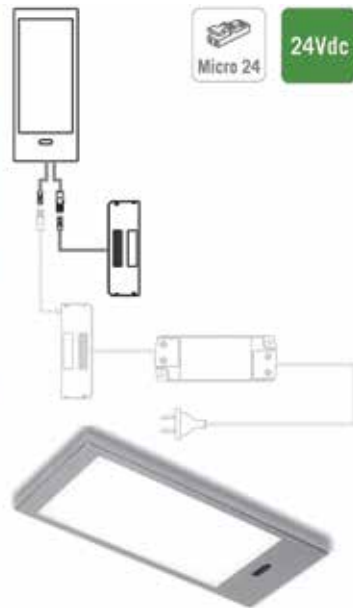
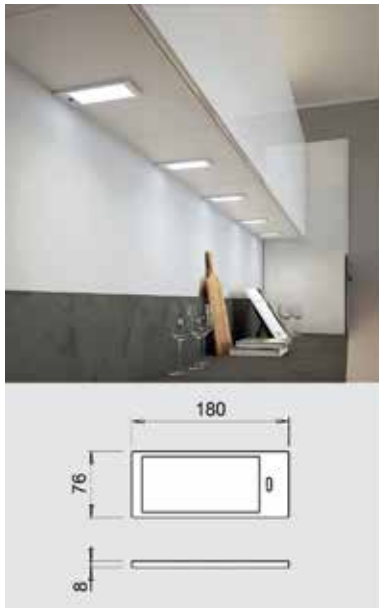
**Set 5 spots type Vega**

- de set bevat 1 spot Vega SDM met schakelaar
en 4 spots zonder schakelaar

- zeer dunne opbouwspot (5 mm)
- met aansluitsnoer van 200 cm + Micro24 stekker
- inclusief voeding 60W

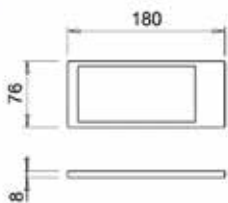
| Bestelnr. | Afwerking | Omschrijving | Lichtkleur | Lux (op 50 cm)/ lumen | Voltage | Watt | Besteleenh. |
|-----------|-----------|--------------|---------------------------|--------------------------|---------|--------|-------------|
| 048410 | aluminium | set 5 spots | super warm wit, 2700°K | 450 lux/300 lm | 24Vdc | 5 x 5W | 1 set |
| 048411 | zwart | set 5 spots | super warm wit, 2700°K | 450 lux/300 lm | 24Vdc | 5 x 5W | 1 set |

K-PAD

**Led opbouwspot type K-Pad SDM**

- opbouwspot (slechts 8 mm)
- met schakelaar/dimmer
- No Dot Effect: homogeen lichtoppervlak
- als zelfstandige spot of als master spot
- met aansluitsnoer van 200 cm + Micro24 stekker
- met distributor voor het aansluiten van één of meerdere vervolgsspots
- voeding afzonderlijk te bestellen

| Bestelnr. | Afwerking | Omschrijving | Lichtkleur | Lux (op 50 cm)/ lumen | Voltage | Watt | Besteleenh. |
|-----------|-----------|--------------|---------------------|--------------------------|---------|------|-------------|
| 041980 | inox look | master | warm wit, 3100°K | 550 lux/275 lm | 24Vdc | 5W | 1 stuk |
| 047934 | zwart mat | master | warm wit, 3100°K | 550 lux/275 lm | 24Vdc | 5W | 1 stuk |

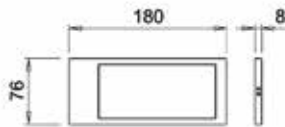
**Led opbouwspot type K-Pad**

- opbouwspot (slechts 8 mm)
- zonder schakelaar
- No Dot Effect: homogeen lichtoppervlak
- als zelfstandige spot of als vervolgsplot op de master
- met aansluitsnoer van 200 cm + Micro24 stekker
- voeding afzonderlijk te bestellen

| Bestelnr. | Afwerking | Omschrijving | Lichtkleur | Lux (op 50 cm)/ lumen | Voltage | Watt | Besteleenh. |
|-----------|-----------|--------------|---------------------------|--------------------------|---------|------|-------------|
| 041981 | inox look | vervolgsplot | natuurlijk wit, 4000°K | 550 lux/275 lm | 24Vdc | 5W | 1 stuk |
| 041982 | inox look | vervolgsplot | warm wit, 3100°K | 550 lux/275 lm | 24Vdc | 5W | 1 stuk |

**Led opbouwspot type K-Pad IR**

- opbouwspot (8 mm)
- met infrarood nabijheidssensor (na het sluiten van de deur blijft het licht nog 8 seconden branden)
- No Dot Effect: homogeen lichtoppervlak
- met aansluitsnoer van 200 cm + Micro24 stekker
- voeding afzonderlijk te bestellen



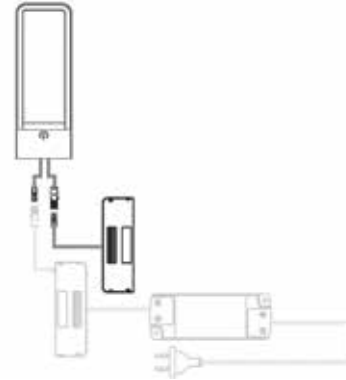
| Bestelnr. | Afwerking | Lichtkleur | Lux (op 50 cm)/ Lumen | Voltage | Watt | Besteleenh. |
|-----------|-----------|------------------|--------------------------|---------|------|-------------|
| 041984 | inox look | warm wit, 3100°K | 550 lux/275 lm | 24Vdc | 5W | 1 stuk |

LINEO

**Led opbouwspot type Lineo TDM**

- opbouwspot met schakelaar/dimmer
- als zelfstandige spot of als master spot
- met aansluitsnoer van 200 cm + Micro24 stekker
- met distributor voor het aansluiten van één of meerdere vervolgsots

- voeding afzonderlijk te bestellen

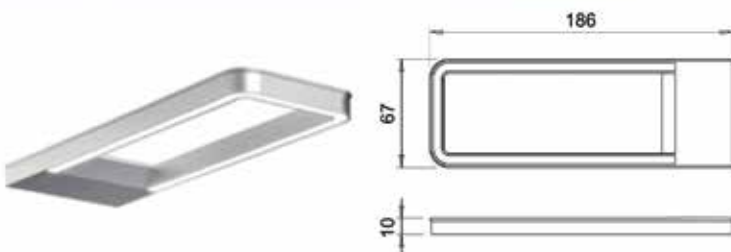


| Bestelnr. | Afwerking | Lichtkleur | Lux (op 50 cm)/ Lumen | Voltage | Watt | Besteleenh. |
|-----------|-----------|------------------------|--------------------------|---------|------|-------------|
| 048208 | inox look | natuurlijk wit, 4000°K | 290 lux/360 lm | 24Vdc | 5W | 1 stuk |
| 048209 | inox look | warm wit, 2900°K | 290 lux/360 lm | 24Vdc | 5W | 1 stuk |
| 048210 | zwart | natuurlijk wit, 4000°K | 290 lux/360 lm | 24Vdc | 5W | 1 stuk |
| 048211 | zwart | warm wit, 2900°K | 290 lux/360 lm | 24Vdc | 5W | 1 stuk |

**Led opbouwspot type Lineo**

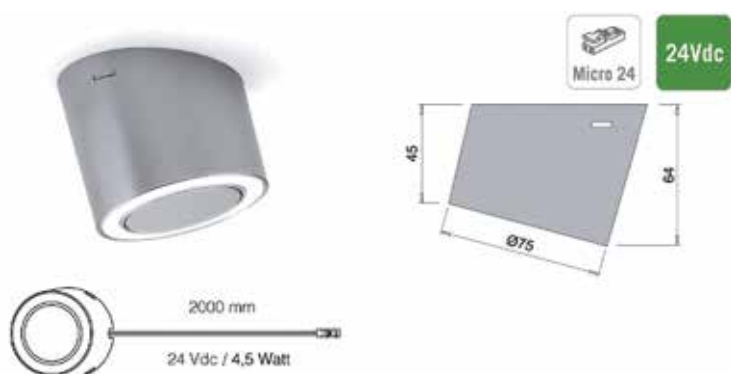
- opbouwspot zonder schakelaar
- als zelfstandige spot of als vervolgsport op de master
- met aansluitsnoer van 200 cm + Micro24 stekker

- voeding afzonderlijk te bestellen



| Bestelnr. | Afwerking | Lichtkleur | Lux (op 50 cm)/ Lumen | Voltage | Watt | Besteleenh. |
|-----------|-----------|------------------------|--------------------------|---------|------|-------------|
| 048204 | inox look | natuurlijk wit, 4000°K | 290 lux/360 lm | 24Vdc | 5W | 1 stuk |
| 048205 | inox look | warm wit, 2900°K | 290 lux/360 lm | 24Vdc | 5W | 1 stuk |
| 048206 | zwart | natuurlijk wit, 4000°K | 290 lux/360 lm | 24Vdc | 5W | 1 stuk |
| 048207 | zwart | warm wit, 2900°K | 290 lux/360 lm | 24Vdc | 5W | 1 stuk |

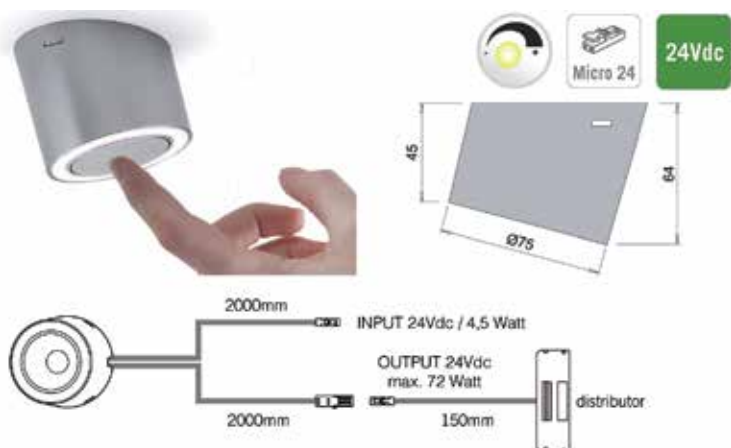
UNIKA

**Led spot type Unika**

- opbouwspot onder een hoek van 15°
- met aansluitsnoer van 200 cm + Micro24 stekker

- voeding afzonderlijk te bestellen

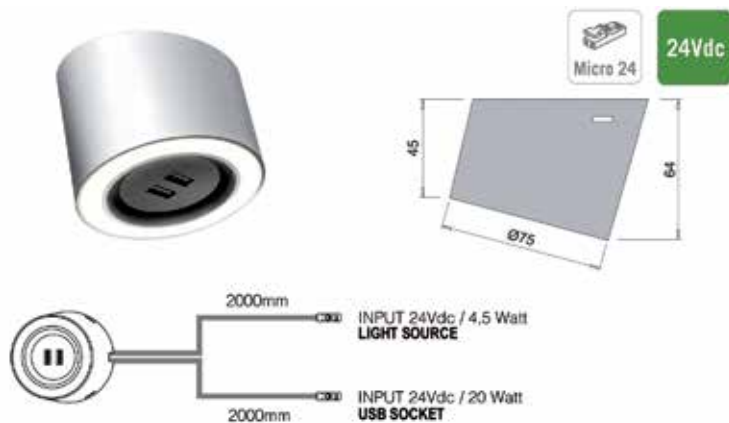
| Bestelnr. | Afwerking | Lichtkleur | Lux (op 50 cm)/ lumen | Voltage | Watt | Besteleenh. |
|-----------|-----------|---------------------------|--------------------------|---------|------|-------------|
| 048260 | inox look | natuurlijk wit, 3900°K | 370 lux/90 lm per W | 24Vdc | 4,5W | 1 stuk |
| 048262 | inox look | super warm wit, 2700°K | 335 lux/82 lm per W | 24Vdc | 4,5W | 1 stuk |
| 048261 | zwart mat | natuurlijk wit, 3900°K | 370 lux/90 lm per W | 24Vdc | 4,5W | 1 stuk |
| 048263 | zwart mat | super warm wit, 2700°K | 335 lux/82 lm per W | 24Vdc | 4,5W | 1 stuk |

**Led spot type Unika met dimmer**

- opbouwspot onder een hoek van 15°
- met geïntegreerde schakelaar/dimmer
- met aansluitsnoer van 200 cm + Micro24 stekker

- voeding afzonderlijk te bestellen

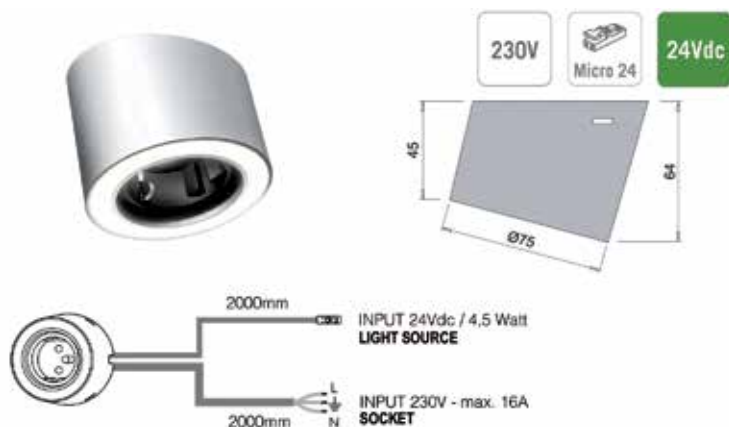
| Bestelnr. | Afwerking | Lichtkleur | Lux (op 50 cm)/ lumen | Voltage | Watt | Besteleenh. |
|-----------|-----------|---------------------------|--------------------------|---------|------|-------------|
| 048264 | inox look | natuurlijk wit, 3900°K | 370 lux/90 lm per W | 24Vdc | 4,5W | 1 stuk |
| 048266 | inox look | super warm wit, 2700°K | 335 lux/82 lm per W | 24Vdc | 4,5W | 1 stuk |
| 048265 | zwart mat | natuurlijk wit, 3900°K | 370 lux/90 lm per W | 24Vdc | 4,5W | 1 stuk |
| 048267 | zwart mat | super warm wit, 2700°K | 335 lux/82 lm per W | 24Vdc | 4,5W | 1 stuk |

**Led spot type Unika met USB lader**

- opbouwspot onder een hoek van 15°
- met geïntegreerde USB lader (2 x 2A/5Vdc)
- De laadfunctie vergt 20W van de voeding.
- met aansluitsnoer van 200 cm + Micro24 stekker

- voeding afzonderlijk te bestellen

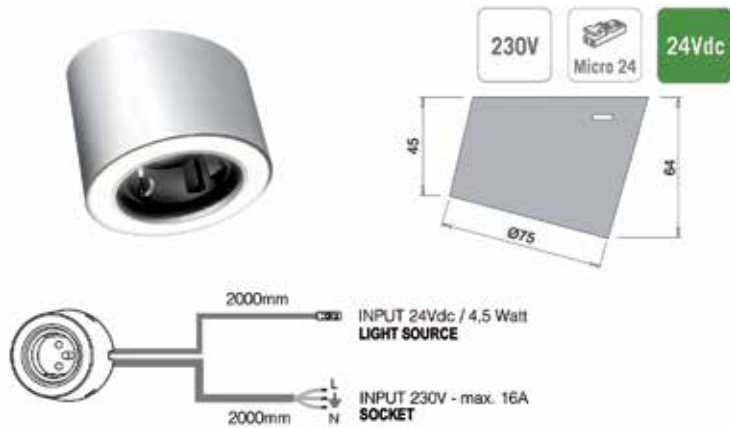
| Bestelnr. | Afwerking | Lichtkleur | Lux (op 50 cm)/ lumen | Voltage | Watt | Besteleenh. |
|-----------|-----------|---------------------------|--------------------------|---------|------------|-------------|
| 048276 | inox look | natuurlijk wit, 3900°K | 370 lux/90 lm per W | 24Vdc | 4,5W + 20W | 1 stuk |
| 048278 | inox look | super warm wit, 2700°K | 335 lux/82 lm per W | 24Vdc | 4,5W + 20W | 1 stuk |
| 048277 | zwart mat | natuurlijk wit, 3900°K | 370 lux/90 lm per W | 24Vdc | 4,5W + 20W | 1 stuk |
| 048279 | zwart mat | super warm wit, 2700°K | 335 lux/82 lm per W | 24Vdc | 4,5W + 20W | 1 stuk |

**Led spot type Unika met F/B stopcontact**

- opbouwspot onder een hoek van 15°
- met geïntegreerd stopcontact met pinaarding (Frankrijk/België)
- met aansluitsnoer van 200 cm + Micro24 stekker

- voeding afzonderlijk te bestellen

| Bestelnr. | Afwerking | Type | Lichtkleur | Lux (op 50 cm)/ lumen | Voltage | Watt | Besteleenh. |
|-----------|-----------|-------------------------------------|---------------------------|--------------------------|---------|------|-------------|
| 048272 | inox look | stopcontact met penaarding (F/B) | natuurlijk wit, 3900°K | 370 lux/90 lm per W | 24Vdc | 4,5W | 1 stuk |
| 048274 | inox look | stopcontact met penaarding (F/B) | super warm wit, 2700°K | 335 lux/82 lm per W | 24Vdc | 4,5W | 1 stuk |
| 048273 | zwart mat | stopcontact met penaarding (F/B) | natuurlijk wit, 3900°K | 370 lux/90 lm per W | 24Vdc | 4,5W | 1 stuk |
| 048275 | zwart mat | stopcontact met penaarding (F/B) | super warm wit, 2700°K | 335 lux/82 lm per W | 24Vdc | 4,5W | 1 stuk |



- Led spot type Unika met Schuko stopcontact**
- opbouwspot onder een hoek van 15°
 - met geïntegreerd stopcontact met randaarding (Schuko)
 - met aansluitsnoer van 200 cm + Micro24 stekker
 - voeding afzonderlijk te bestellen

| Bestelnr. | Afwerking | Type | Lichtkleur | Lux (op 50 cm)/ lumen | Voltage | Watt | Besteleenh. |
|-----------|-----------|--------------------------------------|------------------------|--------------------------|---------|------|-------------|
| 048268 | inox look | stopcontact met randaarding (Schuko) | natuurlijk wit, 3900°K | 370 lux/90 lm per W | 24Vdc | 4,5W | 1 stuk |
| 048270 | inox look | stopcontact met randaarding (Schuko) | super warm wit, 2700°K | 335 lux/82 lm per W | 24Vdc | 4,5W | 1 stuk |
| 048269 | zwart mat | stopcontact met randaarding (Schuko) | natuurlijk wit, 3900°K | 370 lux/90 lm per W | 24Vdc | 4,5W | 1 stuk |
| 048271 | zwart mat | stopcontact met randaarding (Schuko) | super warm wit, 2700°K | 335 lux/82 lm per W | 24Vdc | 4,5W | 1 stuk |

X-SIGN

**Led opbouwspot type X-sign TDM**

- opbouwspot met schakelaar/dimmer
- No Dot Effect: homogeen lichtoppervlak
- als zelfstandige spot of als master spot
- met aansluitsnoer van 200 cm + Micro24 stekker
- met distributor voor het aansluiten van één of meerdere vervolgsots

- voeding afzonderlijk te bestellen

| Bestelnr. | Afwerking | Omschrijving | Lichtkleur | Lux (op 50 cm)/ Lumen | Voltage | Watt | Besteleenh. |
|-----------|-----------|--------------|---------------------|--------------------------|---------|------|-------------|
| 042006 | inox look | master | warm wit, 2900°K | 600 lux/400 lm | 24Vdc | 10W | 1 stuk |
| 042007 | wit | master | warm wit, 2900°K | 600 lux/400 lm | 24Vdc | 10W | 1 stuk |

**Led opbouwspot type X-sign**

- opbouwspot zonder schakelaar/dimmer
- No Dot Effect: homogeen lichtoppervlak
- als zelfstandige spot of als vervolgsplot op de master
- met aansluitsnoer van 200 cm + Micro24 stekker

- voeding afzonderlijk te bestellen

| Bestelnr. | Afwerking | Omschrijving | Lichtkleur | Lux (op 50 cm)/ Lumen | Voltage | Watt | Besteleenh. |
|-----------|-----------|--------------|---------------------|--------------------------|---------|------|-------------|
| 042004 | inox look | vervolgsplot | warm wit, 2900°K | 600 lux/400 lm | 24Vdc | 10W | 1 stuk |
| 042005 | wit | vervolgsplot | warm wit, 2900°K | 600 lux/400 lm | 24Vdc | 10W | 1 stuk |

**LED opbouwspot type X-sign 4F TDM**

- opbouwspot met schakelaar/dimmer
- No Dot Effect: homogeen lichtoppervlak
- als zelfstandige spot of als master spot
- met aansluitsnoer van 200 cm + Micro24 stekker
- met distributor voor het aansluiten van één of meerdere vervolgsports

- voeding afzonderlijk te bestellen

| Bestelnr. | Afwerking | Omschrijving | Lichtkleur | Lux (op 50 cm)/ Lumen | Voltage | Watt | Besteleenh. |
|-----------|-----------|--------------|---------------------|--------------------------|---------|------|-------------|
| 042010 | inox look | master | warm wit, 2900°K | 750 lux/400 lm | 24Vdc | 10W | 1 stuk |
| 042011 | wit | master | warm wit, 2900°K | 750 lux/400 lm | 24Vdc | 10W | 1 stuk |

**LED opbouwspot type X-sign 4F**

- opbouwspot zonder schakelaar/dimmer
- No Dot Effect: homogeen lichtoppervlak
- als zelfstandige spot of als vervolgsport op de master
- met aansluitsnoer van 200 cm + Micro24 stekker

- voeding afzonderlijk te bestellen

| Bestelnr. | Afwerking | Omschrijving | Lichtkleur | Lux (op 50 cm)/ Lumen | Voltage | Watt | Besteleenh. |
|-----------|-----------|--------------|---------------------|--------------------------|---------|------|-------------|
| 042008 | inox look | vervolgsport | warm wit, 2900°K | 750 lux/400 lm | 24Vdc | 10W | 1 stuk |
| 042009 | wit | vervolgsport | warm wit, 2900°K | 750 lux/400 lm | 24Vdc | 10W | 1 stuk |

SMART MINI

**Oplaadbare led opbouwspot type Smart Mini**

- oplaadbare spot met magnetische bevestiging
- bevestigingsplaatje te schroeven (schroeven inbegrepen)
- met PIR bewegingssensor: de spot gaat aan wanneer de deur van de kast wordt geopend (het licht gaat uit nadat er 30 sec. geen beweging is gedetecteerd)
- oplaadbaar via een micro-USB snoer (snoer niet inbegrepen)

| Bestelnr. | Afwerking | Lichtkleur | Lux (op 50 cm)/Lumen | Watt | Besteleenh. |
|-----------|-----------|------------------------|----------------------|------|-------------|
| 048302 | zwart | natuurlijk wit, 4000°K | 35 lux/24 lumen | 0,4W | 1 stuk |

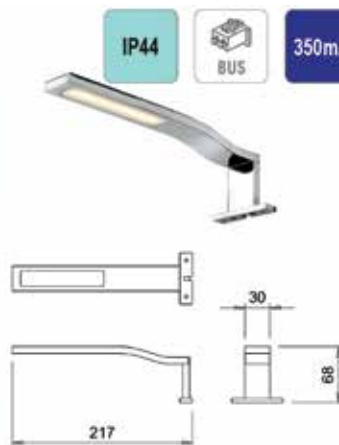
LED OPBOUWSPOTS 350MA

LED OPBOUWSPOTS 350MA

**Led opbouwspot type Jimpy**

- spatwaterbestendig (IP44)
- te monteren op paneel
- voeding afzonderlijk te bestellen

| Bestelnr. | Afwerking | Lichtkleur | Lux (op 50 cm)/Lumen | Voltage | Watt | Besteleenh. |
|-----------|-----------|------------------|----------------------|---------|------|-------------|
| 041613 | chrom | warm wit, 3000°K | 260 lux/240 lm | 350mA | 3W | 1 stuk |

**Led opbouwspot type Jimpy XL**

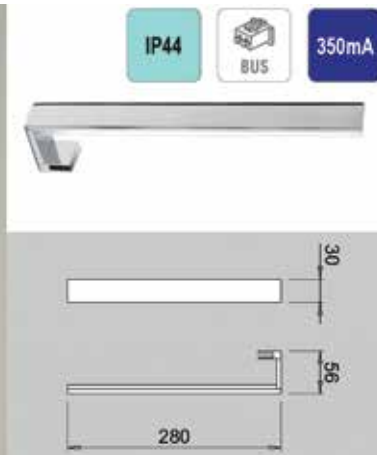
- spatwaterbestendig (IP44)
- met voet
- te monteren op paneel
- voeding afzonderlijk te bestellen

| Bestelnr. | Afwerking | Lichtkleur | Lux (op 50 cm)/Lumen | Voltage | Watt | Besteleenh. |
|-----------|-----------|------------------|----------------------|---------|------|-------------|
| 041614 | chrom | warm wit, 3000°K | 260 lux/240 lm | 350mA | 3W | 1 stuk |

**Led opbouwspot type Iguazu**

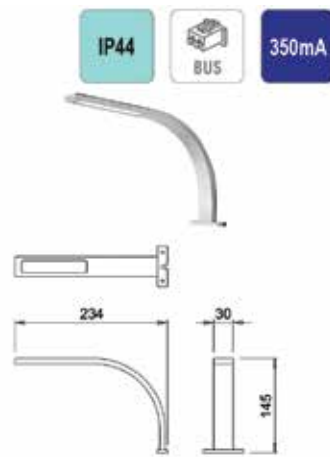
- spatwaterbestendig (IP44)
- te monteren op de spiegel
- voeding afzonderlijk te bestellen

| Bestelnr. | Afwerking | Lichtkleur | Lux (op 50 cm)/Lumen | Voltage | Watt | Besteleenh. |
|-----------|-----------|------------------|----------------------|---------|------|-------------|
| 041610 | chrom | warm wit, 3000°K | 210 lux/390 lm | 350mA | 6W | 1 stuk |

**Led opbouwspot type Havasu**

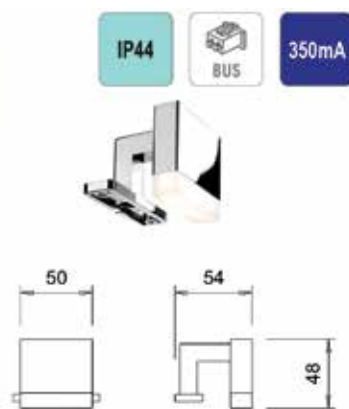
- spatwaterbestendig (IP44)
- te monteren op de spiegel
- voeding afzonderlijk te bestellen

| Bestelnr. | Afwerking | Lichtkleur | Lux (op 50 cm)/ Lumen | Voltage | Watt | Besteleenh. |
|-----------|-----------|------------------|--------------------------|---------|------|-------------|
| 041612 | chrom | warm wit, 3000°K | 210 lux/390 lm | 350mA | 6W | 1 stuk |

**Led opbouwspot type Opps**

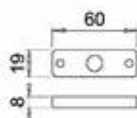
- spatwaterbestendig (IP44)
- met voet
- te monteren op paneel
- voeding afzonderlijk te bestellen

| Bestelnr. | Afwerking | Lichtkleur | Lux (op 50 cm)/ Lumen | Voltage | Watt | Besteleenh. |
|-----------|-----------|------------------|--------------------------|---------|------|-------------|
| 041615 | chrom | warm wit, 3000°K | 260 lux/240 lm | 350mA | 3W | 1 stuk |

**Led opbouwspot type Kiky**

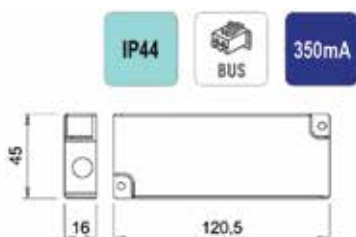
- spatwaterbestendig (IP44)
- met voet
- te monteren op paneel
- voeding afzonderlijk te bestellen

| Bestelnr. | Afwerking | Lichtkleur | Lux (op 50 cm)/ Lumen | Voltage | Watt | Besteleenh. |
|-----------|-----------|------------------|--------------------------|---------|------|-------------|
| 041616 | chrom | warm wit, 3000°K | 175 lux/125 lm | 350mA | 3W | 1 stuk |

**Opvulstuk voor led opbouwspot type Kiky**

- Het opvulstukje plaatst de spot 8 mm hoger zodat deze bovenop een kast geplaatst kan worden zonder het openen van de (spiegel)deur te belemmeren.

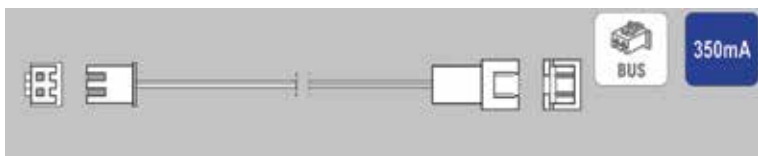
| Bestelnr. | Afwerking | Dikte | Besteleenh. |
|-----------|-----------|-------|-------------|
| 041971 | chrom | 8 mm | 1 stuk |

**Voeding 12W type Flat 12/350B**

- spatwaterbestendig
- voor led verlichting 350mA
- met aansluitsnoer van 200 cm
- met BUS connector voor maximum 10 aansluitsnoeren
- connector met aansluitsnoer van 50 cm

- OPGELET! Serieschakeling: enkel de lusstekkers verwijderen van de aansluiting die u gebruikt.

| Bestelnr. | Afwerking | Input | Output | Watt | Besteleenh. |
|-----------|-----------|------------|--------|------|-------------|
| 041611 | wit | 220-240Vac | 350mA | 12W | 1 stuk |

**Verlengsnoer met BUS stekker**

- passend voor 350 mA led verlichting

| Bestelnr. | Afwerking | Lengte | Besteleenh. |
|-----------|-----------|---------|-------------|
| 040449 | wit/zwart | 1000 mm | 1 stuk |
| 040448 | wit/zwart | 2000 mm | 1 stuk |

LED ARMATUREN

OPBOUW ARMATUREN

**Led opbouwarmatuur type Flow**

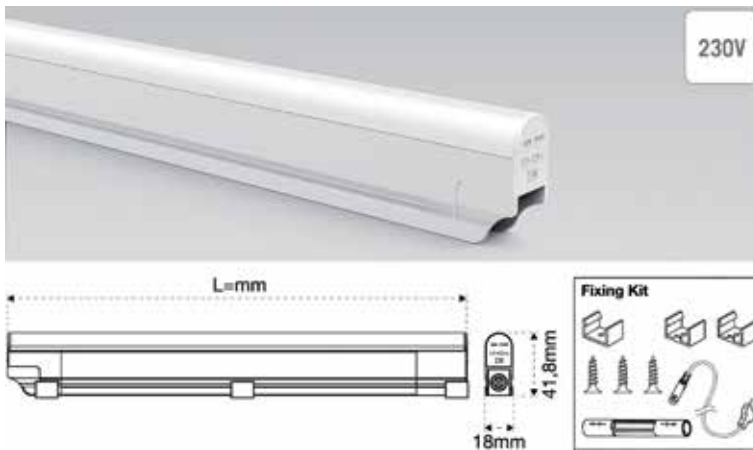
- opbouwarmatuur met schakelaar en geïntegreerde voeding
- meerder armaturen kunnen worden gekoppeld d.m.v. de geïntegreerde back-to-back connector
- het voedingsnoer kan aan de armatuur worden gekoppeld via de zijkant of de achterkant
- aansluit- en verbindingssnoeren afzonderlijk te bestellen



| Bestelnr. | Afwerking | Lengte | Lichtkleur | Lux (op 50 cm)/ Lumen | Voltage | Watt | Besteleenh. |
|-----------|-----------|---------|---------------------|--------------------------|----------|------|-------------|
| 047905 | aluminium | 450 mm | warm wit, 3000°K | 1800 lux/1350 lm | 220-240V | 8W | 1 stuk |
| 047906 | aluminium | 600 mm | warm wit, 3000°K | 1800 lux/1350 lm | 220-240V | 10W | 1 stuk |
| 047907 | aluminium | 900 mm | warm wit, 3000°K | 1800 lux/1350 lm | 220-240V | 15W | 1 stuk |
| 047908 | aluminium | 1200 mm | warm wit, 3000°K | 1800 lux/1350 lm | 220-240V | 18W | 1 stuk |

**Aansluit- en verbindingssnoer voor Flow**

| Bestelnr. | Afwerking | Omschrijving | Lengte | Besteleenh. |
|-----------|-----------|-------------------|---------|-------------|
| 047909 | wit | aansluitsnoer A | 2000 mm | 1 stuk |
| 047910 | wit | verbindingsnoer B | 150 mm | 1 stuk |
| 047911 | wit | verbindingsnoer B | 500 mm | 1 stuk |

**Led opbouwarmatuur type Freedom Plus**

- met geïntegreerde voeding
- met aansluitsnoer van 200 cm
- aansluiting rechtstreeks op 220-240V
- inclusief bevestigingsclips en koppelstukje om 2 armaturen met elkaar te verbinden (tot max. 300W)

| Bestelnr. | Afwerking | Lengte | Lichtkleur | Lux (op 50 cm)/ Lumen | Voltage | Watt | Besteleenh. |
|-----------|-----------|---------|---------------------------|--------------------------|----------|-------|-------------|
| 042090 | wit | 307 mm | natuurlijk wit, 4000°K | 800 lux/1440 lm | 220-240V | 3,8W | 1 stuk |
| 042091 | wit | 536 mm | natuurlijk wit, 4000°K | 800 lux/1440 lm | 220-240V | 6,8W | 1 stuk |
| 042092 | wit | 568 mm | natuurlijk wit, 4000°K | 800 lux/1440 lm | 220-240V | 7,2W | 1 stuk |
| 042093 | wit | 868 mm | natuurlijk wit, 4000°K | 800 lux/1440 lm | 220-240V | 10,8W | 1 stuk |
| 042094 | wit | 1168 mm | natuurlijk wit, 4000°K | 800 lux/1440 lm | 220-240V | 14,5W | 1 stuk |
| 042095 | wit | 1468 mm | natuurlijk wit, 4000°K | 800 lux/1440 lm | 220-240V | 18W | 1 stuk |
| 042097 | wit | 307 mm | warm wit, 3000°K | 800 lux/1440 lm | 220-240V | 3,8W | 1 stuk |
| 042098 | wit | 536 mm | warm wit, 3000°K | 800 lux/1440 lm | 220-240V | 6,8W | 1 stuk |
| 042099 | wit | 568 mm | warm wit, 3000°K | 800 lux/1440 lm | 220-240V | 7,2W | 1 stuk |
| 042100 | wit | 868 mm | warm wit, 3000°K | 800 lux/1440 lm | 220-240V | 10,8W | 1 stuk |
| 042101 | wit | 1168 mm | warm wit, 3000°K | 800 lux/1440 lm | 220-240V | 14,5W | 1 stuk |
| 042102 | wit | 1468 mm | warm wit, 3000°K | 800 lux/1440 lm | 220-240V | 18W | 1 stuk |

**Verbindingsnoer Prolunga**

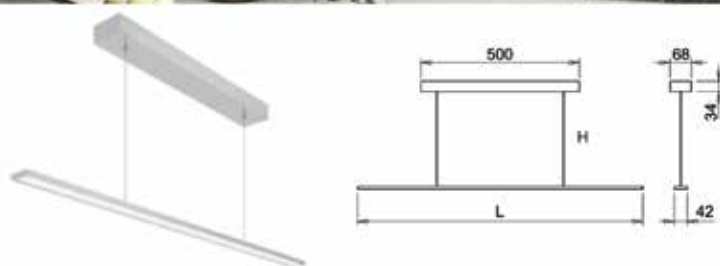
- voor led opbouwarmatuur Freedom Plus

| Bestelnr. | Afwerking | Lengte | Besteleenh. |
|-----------|-----------|---------|-------------|
| 048196 | wit | 2000 mm | 1 stuk |

PENDEL ARMATUREN

**Pendel armatuur Pendency**

- 240 leds per meter
- met geïntegreerde X-driver (zonder bedieningsmodule)
- aansluiting rechtstreeks op 220-240V
- de lengte van de hangkabels (H) kan van min. 1 cm tot max. 100 cm bij de installatie worden ingesteld
- compatibel met bedieningsmodules type 2, 3 en 4 en afstandsbedieningen voor X-driver (optioneel te bestellen)



| Bestelnr. | Afwerking | Lengte | Lichtkleur | Lux (op 50 cm)/ Lumen | Voltage | Watt | Besteleenh. |
|-----------|-----------|---------|---------------------|--------------------------|----------|-------|-------------|
| 048224 | aluminium | 900 mm | warm wit, 3000°K | 980 lux/1176 lm | 220-240V | 16,8W | 1 stuk |
| 048239 | wit | 900 mm | warm wit, 3000°K | 980 lux/1176 lm | 220-240V | 16,8W | 1 stuk |
| 048225 | zwart | 900 mm | warm wit, 3000°K | 980 lux/1176 lm | 220-240V | 16,8W | 1 stuk |
| 048226 | aluminium | 1200 mm | warm wit, 3000°K | 980 lux/1582 lm | 220-240V | 22,6W | 1 stuk |
| 048240 | wit | 1200 mm | warm wit, 3000°K | 980 lux/1582 lm | 220-240V | 22,6W | 1 stuk |
| 048227 | zwart | 1200 mm | warm wit, 3000°K | 980 lux/1582 lm | 220-240V | 22,6W | 1 stuk |

LED LADEVERLICHTING

**Led ladeverlichting Hiddi**

- D-Motion: de lichtkleur kan worden aangepast van natuurlijk wit (3900°K) naar super warm wit (2700°K)
- met IR sensor voor het aan- en uitschakelen, bij het openen en het sluiten van de lade
- kan links of rechts op de kastzijwand worden gemonteerd
- met ontkoppelbaar aansluitsnoer van 200 cm + Micro24 stekker en kabelgoot

- voeding afzonderlijk te bestellen

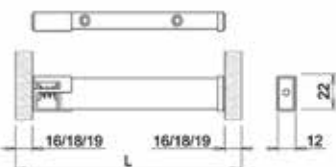
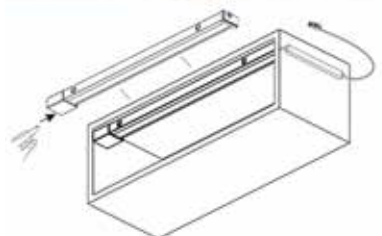
| Bestelnr. | Afwerking | Lichtkleur | Lux (op 50 cm)/ lumen | Voltage | Watt | Besteleenh. |
|-----------|-----------|---------------|-----------------------|---------|------|-------------|
| 048418 | - | 2700°K-3900°K | 390 lux/240 lm | 24Vdc | 3W | 1 stuk |

**Led ladeverlichting Baski SF**

- de aluminium armatuur is voorzien van een zijdelings veersysteem en wordt zonder schroeven geklemd tussen kastzijwanden met een dikte van 16, 18 of 19 mm

- met aansluitsnoer van 200 cm + Micro24 stekker en kabelgoot
- 600 mm: met 1 IR sensor
- 900 mm: met 2 IR sensoren
- ook geschikt voor een kast met deuren
- wanneer de lade open blijft staan, schakelt de verlichting zich na verloop van tijd uit

- voeding afzonderlijk te bestellen



| Bestelnr. | Afwerking | Voor kast-breedte | Lichtkleur | Lux (op 50 cm)/ Lumen | Voltage | Watt | Besteleenh. |
|-----------|-----------|-------------------|------------------|-----------------------|---------|-------|-------------|
| 048420 | aluminium | 600 mm | warm wit, 3000°K | 1050 lux/1080 lm | 24Vdc | 7,2W | 1 stuk |
| 048419 | zwart mat | 600 mm | warm wit, 3000°K | 1050 lux/1080 lm | 24Vdc | 7,2W | 1 stuk |
| 048422 | aluminium | 900 mm | warm wit, 3000°K | 1050 lux/1080 lm | 24Vdc | 11,5W | 1 stuk |
| 048421 | zwart mat | 900 mm | warm wit, 3000°K | 1050 lux/1080 lm | 24Vdc | 11,5W | 1 stuk |

LED BADKAMERVERLICHTING

LED BADKAMERVERLICHTING

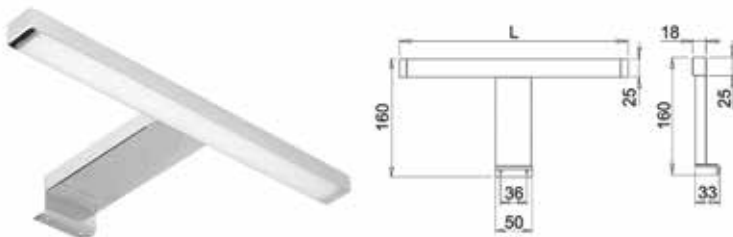
**Led opbouwarmatuur type Aalto**

- spatwaterbestendig (IP44)
- met geïntegreerde voeding
- aansluiting rechtstreeks op 220-240V
- opgelet: lengte 800 mm met 2 voetjes

| Bestelnr. | Afwerking | Lengte | Lichtkleur | Lux (op 50 cm)/ Lumen | Voltage | Watt | Besteleenh. |
|-----------|-----------|--------|---------------------|--------------------------|----------|------|-------------|
| 041607 | chrom | 300 mm | warm wit, 3000°K | 1000 lux/400 lm | 220-240V | 5W | 1 stuk |
| 042103 | zwart mat | 300 mm | warm wit, 3000°K | 1000 lux/400 lm | 220-240V | 5W | 1 stuk |
| 041608 | chrom | 500 mm | warm wit, 3000°K | 1000 lux/640 lm | 220-240V | 8W | 1 stuk |
| 042104 | zwart mat | 500 mm | warm wit, 3000°K | 1000 lux/640 lm | 220-240V | 8W | 1 stuk |
| 041609 | chrom | 800 mm | warm wit, 3000°K | 1000 lux/1040 lm | 220-240V | 13W | 1 stuk |

**Led opbouwarmatuur type Nite**

- spatwaterbestendig (IP44)
- met geïntegreerde voeding
- aansluiting rechtstreeks op 220-240V



| Bestelnr. | Afwerking | Lengte | Lichtkleur | Lux (op 50 cm)/ Lumen | Voltage | Watt | Besteleenh. |
|-----------|-----------|--------|---------------------|--------------------------|----------|------|-------------|
| 041174 | chrom | 305 mm | warm wit, 3000°K | 550 lux/280 lm | 220-240V | 5W | 1 stuk |
| 041175 | chrom | 550 mm | warm wit, 3000°K | 550 lux/280 lm | 220-240V | 7W | 1 stuk |

**Led opbouwarmatuur type Stratos 2.0**

- spatwaterbestendig (IP44)
- met geïntegreerde voeding
- aansluiting rechtstreeks op 220-240V



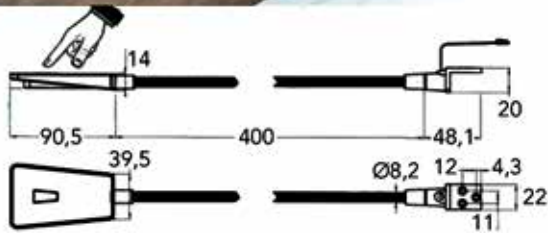
| Bestelnr. | Afwerking | Lengte | Lichtkleur | Lux (op 50 cm)/ Lumen | Voltage | Watt | Besteleenh. |
|-----------|-----------|---------|---------------------|--------------------------|----------|------|-------------|
| 041605 | aluminium | 1190 mm | warm wit, 3000°K | 1150 lux/2200 lm | 220-240V | 22W | 1 stuk |

LED SLAAPKAMERVERLICHTING

LED SLAAPKAMERVERLICHTING

**Led opbouwspot type Area-light + voeding**

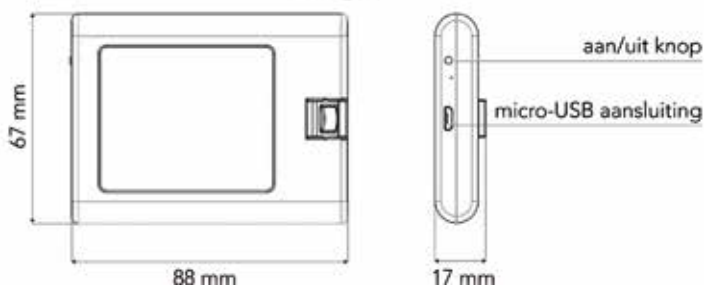
- spot met flexibele arm
- met touch schakelaar/dimmer
- met voeding + connector
- met aansluitsnoer van 180 cm
- voeding met aansluitsnoer van 200 cm
- connector met aansluitsnoer van 50 cm



| Bestelnr. | Afwerking | Lichtkleur | Lux (op 50 cm) | Voltage | Watt | Besteleenh. |
|-----------|-----------|------------------|----------------|---------|------|-------------|
| 041115 | zwart | warm wit, 3400°K | 210 lux | 12Vdc | 1,8W | 1 stuk |
| 041118 | wit | warm wit, 3400°K | 210 lux | 12Vdc | 1,4W | 1 stuk |

**Oplaadbare led opbouwspot type Smart Mini**

- oplaadbare spot met magnetische bevestiging
- bevestigingsplaatje te schroeven (schroeven inbegrepen)
- met PIR bewegingssensor: de spot gaat aan wanneer de deur van de kast wordt geopend (het licht gaat uit nadat er 30 sec. geen beweging is gedetecteerd)
- oplaadbaar via een micro-USB snoer (snoer niet inbegrepen)



| Bestelnr. | Afwerking | Lichtkleur | Lux (op 50 cm)/Lumen | Watt | Besteleenh. |
|-----------|-----------|------------------------|----------------------|------|-------------|
| 048302 | zwart | natuurlijk wit, 4000°K | 35 lux/24 lumen | 0,4W | 1 stuk |

LED DRESSINGVERLICHTING

LED DRESSINGVERLICHTING

**Led opbouwspot type Sunrise UHE met bewegingssensor**

- als enkele, master en slave spot
- de master en de enkele spot hebben een bewegingssensor (het licht gaat uit nadat er 30 seconden geen beweging is gedetecteerd)
- de slave spot heeft geen bewegingssensor
- aan de master kunnen tot 5 slave spots verbonden worden
- de slave spot kan dankzij de Micro12 fiche (ook onafhankelijk van een master spot) rechtstreeks worden aangesloten aan een driver
- met aansluitsnoer van 200 cm + Micro12 stekker

- voeding afzonderlijk te bestellen

| Bestelnr. | Afwerking | Omschrijving | Lichtkleur | Lux (op 50 cm) | Voltage | Watt | Besteleenh. |
|-----------|-----------|--------------|----------------|----------------|---------|------|-------------|
| 048245 | aluminium | enkel | natuurlijk wit | 100 lux | 12Vdc | 1W | 1 stuk |
| 048246 | aluminium | master | natuurlijk wit | 100 lux | 12Vdc | 1W | 1 stuk |
| 048244 | aluminium | slave | natuurlijk wit | 100 lux | 12Vdc | 1W | 1 stuk |
| 048253 | aluminium | enkel | warm wit | 100 lux | 12Vdc | 1W | 1 stuk |
| 048254 | aluminium | master | warm wit | 100 lux | 12Vdc | 1W | 1 stuk |
| 048252 | aluminium | slave | warm wit | 100 lux | 12Vdc | 1W | 1 stuk |

**Led opbouwarmatuur type Twig HE**

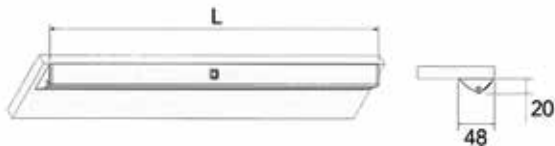
- led armatuur met bevestigingen
- met ingebouwde bewegingssensor (het licht gaat uit nadat er 30 seconden geen beweging is gedetecteerd)
- met aansluitsnoer van 200 cm + Micro12 stekker
- meerdere lampen op één voeding mogelijk

- voeding afzonderlijk te bestellen

| Bestelnr. | Afwerking | Lengte | Lichtkleur | Lux (op 50 cm) | Voltage | Watt | Besteleenh. |
|-----------|-----------|---------|------------------|----------------|---------|-------|-------------|
| 047945 | aluminium | 410 mm | warm wit, 3100°K | 600 lux | 12 Vdc | 3,4W | 1 stuk |
| 047946 | aluminium | 560 mm | warm wit, 3100°K | 600 lux | 12 Vdc | 4,8W | 1 stuk |
| 047947 | aluminium | 860 mm | warm wit, 3100°K | 600 lux | 12 Vdc | 7,7W | 1 stuk |
| 047948 | aluminium | 1160 mm | warm wit, 3100°K | 600 lux | 12 Vdc | 10,6W | 1 stuk |
| 048464 | zwart | 410 mm | warm wit, 3100°K | 600 lux | 12 Vdc | 3,4W | 1 stuk |
| 048465 | zwart | 560 mm | warm wit, 3100°K | 600 lux | 12 Vdc | 4,8W | 1 stuk |
| 048466 | zwart | 860 mm | warm wit, 3100°K | 600 lux | 12 Vdc | 7,7W | 1 stuk |
| 048467 | zwart | 1160 mm | warm wit, 3100°K | 600 lux | 12 Vdc | 10,6W | 1 stuk |

**Led opbouwarmatuur type Perth + voeding**

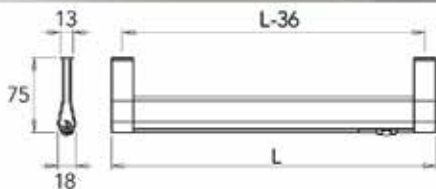
- met voeding + connector
- met bewegingssensor (het licht gaat uit nadat er 15 seconden geen beweging is gedetecteerd)
- met aansluitsnoer van 300 cm + stekker
- voeding met aansluitsnoer van 200 cm
- connector met aansluitsnoer van 50 cm



| Bestelnr. | Afwerking | Lengte (L) | Lichtkleur | Lux (op 50 cm) | Voltage | Watt | Besteleenh. |
|-----------|-----------|------------|------------------------|----------------|---------|------|-------------|
| 048300 | aluminium | 563 mm | natuurlijk wit, 4000°K | 340 lux/280 lm | 12 Vdc | 5,6W | 1 stuk |
| 048301 | aluminium | 863 mm | natuurlijk wit, 4000°K | 340 lux/470 lm | 12 Vdc | 9,4W | 1 stuk |

**Led verlichte kleerkastbuis type Goccia HE**

- led kleerkastbuis met bevestigingen
- met bewegingssensor (het licht gaat uit nadat er 30 seconden geen beweging is gedetecteerd)
- met aansluitsnoer van 200 cm + Micro12 stekker
- meerdere lampen op één voeding mogelijk
- voeding afzonderlijk te bestellen



| Bestelnr. | Afwerking | Lengte (L) | Lichtkleur | Lux (op 50 cm) | Voltage | Watt | Besteleenh. |
|-----------|-----------|------------|------------------|----------------|---------|------|-------------|
| 047939 | aluminium | 740 mm | warm wit, 3100°K | 580 lux | 12 Vdc | 5,8W | 1 stuk |
| 047940 | aluminium | 900 mm | warm wit, 3100°K | 580 lux | 12 Vdc | 7,2W | 1 stuk |
| 047941 | aluminium | 1060 mm | warm wit, 3100°K | 580 lux | 12 Vdc | 9,1W | 1 stuk |
| 047942 | zwart mat | 740 mm | warm wit, 3100°K | 580 lux | 12 Vdc | 5,8W | 1 stuk |
| 047943 | zwart mat | 900 mm | warm wit, 3100°K | 580 lux | 12 Vdc | 7,2W | 1 stuk |
| 047944 | zwart mat | 1060 mm | warm wit, 3100°K | 580 lux | 12 Vdc | 9,1W | 1 stuk |

**Oplaadbare led opbouwspot type Smart Mini**

- oplaadbare spot met magnetische bevestiging
- bevestigingsplaatje te schroeven (schroeven inbegrepen)
- met PIR bewegingssensor: de spot gaat aan wanneer de deur van de kast wordt geopend (het licht gaat uit nadat er 30 sec. geen beweging is gedetecteerd)
- oplaadbaar via een micro-USB snoer (snoer niet inbegrepen)

| Bestelnr. | Afwerking | Lichtkleur | Lux (op 50 cm)/Lumen | Watt | Besteleenh. |
|-----------|-----------|------------------------|----------------------|------|-------------|
| 048302 | zwart | natuurlijk wit, 4000°K | 35 lux/24 lumen | 0,4W | 1 stuk |

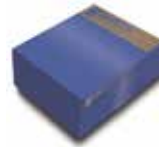
LED VERLICHTING - XPERT LINE

FLEXIBELE LED VERLICHTING - XPERT LINE

**Flexyled SE H4 met infraroodsensor**

Set verpakt in één handige doos.

- de set bevat:
- flexyled SE H4 (12V) met een aansluitsnoer van 2000 mm en Micro12 stekker
- X-driver 60W met een aansluitsnoer
- bedieningsmodule 2 voor in X-driver om sensor aan te sluiten
- zwarte, draadloze infraroodsensor IR WI-TD voor opbouw



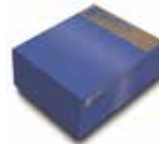
| Bestelnr. | Afwerking | Lengte | Lichtkleur | Lux (op 50 cm)/ Lumen | Voltage | Watt | Besteleenh. |
|-----------|-------------|---------|---------------------|--------------------------|---------|------|-------------|
| 038732 | transparant | 3000 mm | warm wit, 3100°K | 210 lux/70 lm per W | 12Vdc | 30W | 1 set |

**Flexyled SE H4 Pro met Kiny schakelaar**

Set verpakt in één handige doos.

- de set bevat:
- flexyled SE H4 Pro (24V) met 2 aansluitsnoeren van 2000 mm en Micro24 stekker
- X-driver 30W met een aansluitsnoer
- bedieningsmodule 5 voor X-driver om schakelaar aan te sluiten
- zwarte, draadloze Kiny schakelaar voor opbouw

- flexyled inkortbaar op elke gewenste lengte
- OPGELET:
- na het inkorten is de ledstrip niet meer spatwaterbestendig (geen IP44)

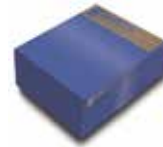


| Bestelnr. | Afwerking | Lengte | Lichtkleur | Lux (op 50 cm)/ Lumen | Voltage | Watt | Besteleenh. |
|-----------|-------------|---------|---------------------|--------------------------|---------|------|-------------|
| 058466 | transparant | 3000 mm | warm wit, 3000°K | 170 lux/80 lm per W | 24Vdc | 30W | 1 set |

**Flexyled SE H4 Pro met IR-XD LSW sensor**

Set verpakt in één handige doos.

- de set bevat:
 - flexyled SE H4 Pro (24V) met 2 aansluitsnoeren van 2000 mm en Micro24 stekker
 - X-driver 30W met een aansluitsnoer
 - bedieningsmodule 2 voor in X-driver om sensor aan te sluiten
 - infrarood sensor type IR-XD LSW
- flexyled inkortbaar op elke gewenste lengte
- OPGELET:
 - na het inkorten is de ledstrip niet meer spatwaterbestendig (geen IP44)

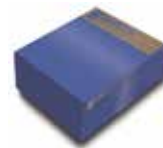


| Bestelnr. | Afwerking | Lengte | Lichtkleur | Lux (op 50 cm)/ Lumen | Voltage | Watt | Besteleenh. |
|-----------|-------------|---------|---------------------|--------------------------|---------|------|-------------|
| 058467 | transparant | 3000 mm | warm wit, 3000°K | 170 lux/80 lm per W | 24Vdc | 30W | 1 set |

**Flexyled AT6 Pro met IR-XD LSW sensor**

Set verpakt in één handige doos.

- de set bevat:
 - flexyled AT6 Pro (24V) met 2 aansluitsnoeren van 2000 mm en Micro24 stekker
 - X-driver 30W met een aansluitsnoer
 - bedieningsmodule 2 voor in X-driver om sensor aan te sluiten
 - infrarood sensor type IR-XD LSW
- flexyled inkortbaar op elke gewenste lengte
- OPGELET:
 - na het inkorten is de ledstrip niet meer spatwaterbestendig (geen IP44)



| Bestelnr. | Afwerking | Lengte | Lichtkleur | Lux (op 50 cm)/ Lumen | Voltage | Watt | Besteleenh. |
|-----------|------------|---------|---------------------------|--------------------------|---------|------|-------------|
| 058472 | melkachtig | 3000 mm | super warm wit, 2700°K | 370 lux/80 lm per W | 24Vdc | 30W | 1 set |

LED SPOTS - XPERT LINE

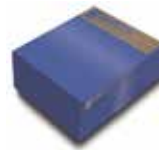
**Led inbouwspots Smally XS Plus met Call Me schakelaar - vernikkeld**

Set verpakt in één handige doos.



- de set bevat:
- 3 vernikkelde inbouwspots Smally XS Plus (12V) met een aansluitsnoer van 2000 mm en Micro12 stekker
- voeding 15W met een aansluitsnoer van 2000 mm
- inox look, draadloze schakelaar Call Me

- inbouwdiameter spot: 57 mm
- inbouwdiepte spot: 12 mm



| Bestelnr. | Afwerking | Lichtkleur | Lux (op 50 cm)/ Lumen | Voltage | Watt | Besteleenh. |
|-----------|------------|---------------------------|--------------------------|---------|--------|-------------|
| 038726 | vernikkeld | super warm wit, 2700°K | 350 lux/360 lm | 12Vdc | 3 x 3W | 1 set |

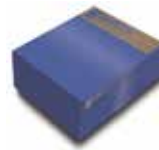
**Led inbouwspots Smally XS Plus met Call Me schakelaar - zwart**

Set verpakt in één handige doos.



- de set bevat:
- 3 zwarte inbouwspots Smally XS Plus (12V) met een aansluitsnoer van 2000 mm en Micro12 stekker
- voeding 15W met een aansluitsnoer van 2000 mm
- zwarte, draadloze schakelaar Call Me

- inbouwdiameter spot: 57 mm
- inbouwdiepte spot: 12 mm



| Bestelnr. | Afwerking | Lichtkleur | Lux (op 50 cm)/ Lumen | Voltage | Watt | Besteleenh. |
|-----------|-----------|---------------------------|--------------------------|---------|--------|-------------|
| 038727 | zwart mat | super warm wit, 2700°K | 350 lux/360 lm | 12Vdc | 3 x 3W | 1 set |



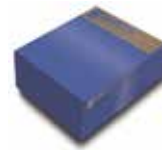
Led inbouwspots Smally XS Plus D-Motion met Kiny schakelaar - inox look

Set verpakt in één handige doos.

- de set bevat:
- 3 inox look inbouwspots Smally XS Plus D-Motion (24V) met een aansluitsnoer van 2000 mm en Micro24 stekker
- X-driver 30W met een aansluitsnoer van 2000 mm
- bedieningsmodule 5 D-Motion voor X-driver om schakelaar aan te sturen
- witte, draadloze schakelaar Kiny 1 D-Motion (1 kanaal)

- inbouwdiameter spot: 57 mm
- inbouwdiepte spot: 12 mm

- D-Motion: de lichtkleur kan worden aangepast van natuurlijk wit naar super warm wit



| Bestelnr. | Afwerking | Lichtkleur | Lux (op 50 cm)/ Lumen | Voltage | Watt | Besteleenh. |
|-----------|------------|-------------------------|-----------------------|---------|--------|-------------|
| 038730 | vernikkeld | D-Motion, 2700°K-4000°K | - | 24Vdc | 3 x 3W | 1 set |



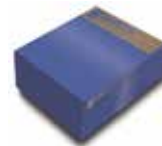
Led inbouwspots Smally XS Plus D-Motion met Kiny schakelaar - zwart

Set verpakt in één handige doos.

- de set bevat:
- 3 zwarte inbouwspots Smally XS Plus D-Motion (24V) met een aansluitsnoer van 2000 mm en Micro24 stekker
- X-driver 30W met een aansluitsnoer van 2000 mm
- bedieningsmodule 5 D-Motion voor X-driver om schakelaar aan te sturen
- zwarte, draadloze schakelaar Kiny 1 D-Motion (1 kanaal)

- inbouwdiameter spot: 57 mm
- inbouwdiepte spot: 12 mm

- D-Motion: de lichtkleur kan worden aangepast van natuurlijk wit naar super warm wit



| Bestelnr. | Afwerking | Lichtkleur | Lux (op 50 cm)/ Lumen | Voltage | Watt | Besteleenh. |
|-----------|-----------|-------------------------|-----------------------|---------|--------|-------------|
| 038731 | zwart mat | D-Motion, 2700°K-4000°K | - | 24Vdc | 3 x 3W | 1 set |

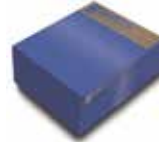

Led inbouwspots Date met Call Me schakelaar - aluminium

Set verpakt in één handige doos.



- de set bevat:
- 3 aluminium inbouwspots Date (24V) met een aansluitsnoer van 2000 mm en Micro24 stekker
- X-driver 30W met een aansluitsnoer van 2000 mm
- bedieningsmodule 2 voor X-driver om schakelaar aan te sturen
- aluminium, draadloze schakelaar Call Me

- inbouwdiameter spot: 68 mm
- inbouwdiepte spot: 12 mm



| Bestelnr. | Afwerking | Lichtkleur | Lux (op 50 cm)/ Lumen | Voltage | Watt | Besteleenh. |
|-----------|-----------|---------------------------|--------------------------|---------|--------|-------------|
| 058468 | aluminium | super warm wit, 2700°K | 350 lux/360 lm | 24Vdc | 3 x 3W | 1 set |

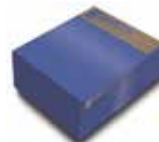

Led inbouwspots Date met Call Me schakelaar - zwart

Set verpakt in één handige doos.



- de set bevat:
- 3 zwarte inbouwspots Date (24V) met een aansluitsnoer van 2000 mm en Micro24 stekker
- X-driver 30W met een aansluitsnoer van 2000 mm
- bedieningsmodule 2 voor X-driver om schakelaar aan te sturen
- zwarte, draadloze schakelaar Call Me

- inbouwdiameter spot: 68 mm
- inbouwdiepte spot: 12 mm



| Bestelnr. | Afwerking | Lichtkleur | Lux (op 50 cm)/ Lumen | Voltage | Watt | Besteleenh. |
|-----------|-----------|---------------------------|--------------------------|---------|--------|-------------|
| 058469 | zwart | super warm wit, 2700°K | 350 lux/360 lm | 24Vdc | 3 x 3W | 1 set |

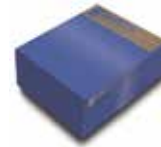


Led inbouwspots Date met Tom schakelaar - aluminium

Set verpakt in één handige doos.

- de set bevat:
- 3 aluminium inbouwspots Date (24V) met een aansluitsnoer van 2000 mm en Micro24 stekker
- voeding 15W met een aansluitsnoer van 2000 mm
- aluminium schakelaar met dimmer Tom

- inbouwdiameter spot: 68 mm
- inbouwdiepte spot: 12 mm



| Bestelnr. | Afwerking | Lichtkleur | Lux (op 50 cm)/ Lumen | Voltage | Watt | Besteleenh. |
|-----------|-----------|---------------------------|--------------------------|---------|--------|-------------|
| 058470 | aluminium | super warm wit, 2700°K | 350 lux/360 lm | 24Vdc | 3 x 3W | 1 set |

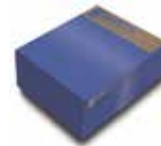


Led inbouwspots Date met Tom schakelaar - zwart

Set verpakt in één handige doos.

- de set bevat:
- 3 zwarte inbouwspots Date (24V) met een aansluitsnoer van 2000 mm en Micro24 stekker
- voeding 15W met een aansluitsnoer van 2000 mm
- zwarte schakelaar met dimmer Tom

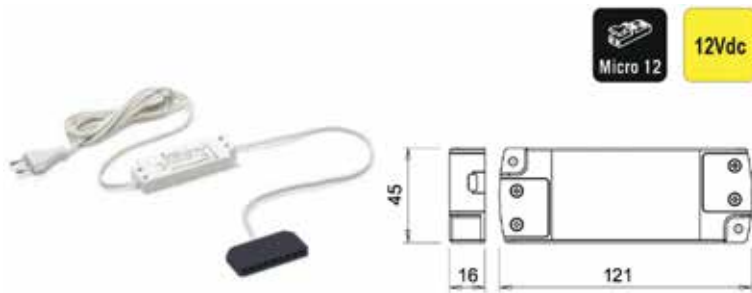
- inbouwdiameter spot: 68 mm
- inbouwdiepte spot: 12 mm



| Bestelnr. | Afwerking | Lichtkleur | Lux (op 50 cm)/ Lumen | Voltage | Watt | Besteleenh. |
|-----------|-----------|---------------------------|--------------------------|---------|--------|-------------|
| 058471 | zwart | super warm wit, 2700°K | 350 lux/360 lm | 24Vdc | 3 x 3W | 1 set |

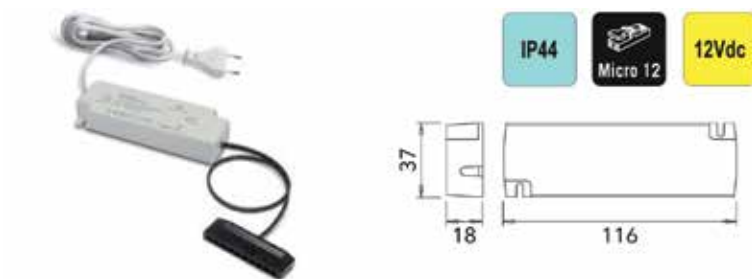
LED VOEDINGEN

LED VOEDINGEN 12VDC

**Voeding 15W type Flat 15/12R**

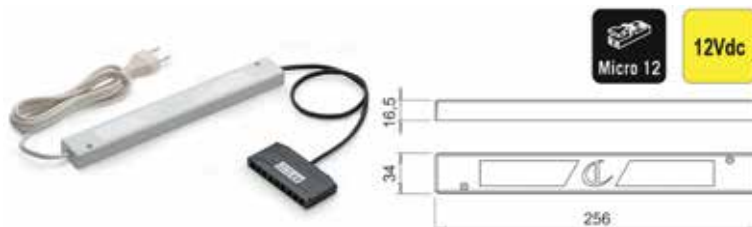
- voor led verlichting 12Vdc
- met aansluitsnoer van 200 cm
- met Micro12 connector voor maximum 9 aansluitsnoeren
- connector met aansluitsnoer van 50 cm

| Bestelnr. | Afwerking | Input | Output | Watt | Besteleenh. |
|-----------|-----------|------------|--------|------|-------------|
| 041523 | wit | 220-240Vac | 12Vdc | 15W | 1 stuk |

**Voeding 15W type 12R SE15 IP44**

- spatwaterbestendig (IP 44)
- voor led verlichting 12Vdc
- met aansluitsnoer van 200 cm
- met Micro12 connector voor maximum 10 aansluitsnoeren
- connector met aansluitsnoer van 50 cm

| Bestelnr. | Afwerking | Input | Output | Watt | Besteleenh. |
|-----------|-----------|------------|--------|------|-------------|
| 041745 | wit | 220-240Vac | 12Vdc | 15W | 1 stuk |

**Voeding 30W type D-Power 30/12R**

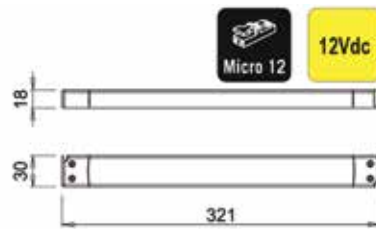
- voor led verlichting 12Vdc
- met aansluitsnoer van 200 cm
- met Micro12 connector voor maximum 9 aansluitsnoeren
- connector met aansluitsnoer van 50 cm

| Bestelnr. | Afwerking | Input | Output | Watt | Besteleenh. |
|-----------|-----------|------------|--------|------|-------------|
| 048281 | wit | 220-240Vac | 12Vdc | 30W | 1 stuk |

**Voeding 60W type D-Power 60/12R**

- voor led verlichting 12Vdc
- met aansluitsnoer van 200 cm
- met Micro12 connector voor maximum 9 aansluitsnoeren
- connector met aansluitsnoer van 50 cm

| Bestelnr. | Afwerking | Input | Output | Watt | Besteleenh. |
|-----------|-----------|------------|--------|------|-------------|
| 048282 | wit | 220-240Vac | 12Vdc | 60W | 1 stuk |

**Voeding 100W type SLIM 100/12R**

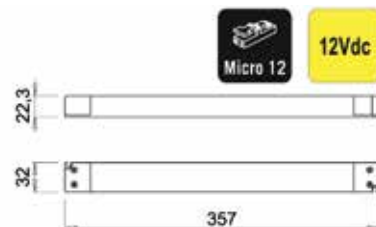
- voor led verlichting 12Vdc
- met aansluitsnoer van 200 cm
- met Micro12 connector voor maximum 10 aansluitsnoeren
- connector met aansluitsnoer van 50 cm

| Bestelnr. | Afwerking | Input | Output | Watt | Besteleenh. |
|-----------|-----------|------------|--------|------|-------------|
| 047949 | wit | 220-240Vac | 12Vdc | 100W | 1 stuk |

**Voeding 130W type SLIM 130/12R**

- voor led verlichting 12Vdc
- met aansluitsnoer van 200 cm
- met Micro12 connector voor maximum 10 aansluitsnoeren
- connector met aansluitsnoer van 50 cm

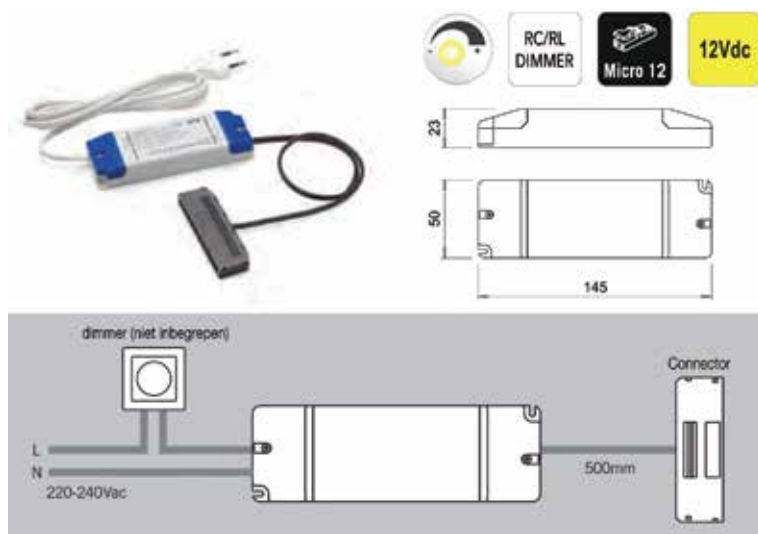
| Bestelnr. | Afwerking | Input | Output | Watt | Besteleenh. |
|-----------|-----------|------------|--------|------|-------------|
| 047950 | wit | 220-240Vac | 12Vdc | 130W | 1 stuk |

**Voeding 180W type SLIM 180/12R**

- voor led verlichting 12Vdc
- met aansluitsnoer van 200 cm
- met Micro12 connector voor maximum 10 aansluitsnoeren
- connector met aansluitsnoer van 50 cm

| Bestelnr. | Afwerking | Input | Output | Watt | Besteleenh. |
|-----------|-----------|------------|--------|------|-------------|
| 047951 | wit | 220-240Vac | 12Vdc | 180W | 1 stuk |

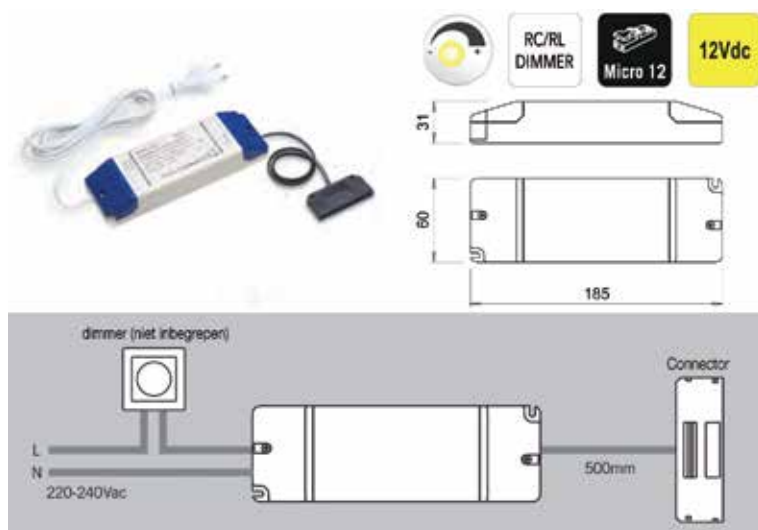
LED VOEDINGEN VOOR GEBRUIK MET DIMMER 12VDC

**Voeding 30W type SLD30/12R
voor gebruik met externe dimmer**

- led voeding voor gebruik met een externe dimmer
- enkel dimmers met fase-aansnijding (RL, leading edge) of fase-afsnijding (RC, trailing edge) zijn geschikt
- dimmers hebben we niet in ons assortiment

- voor led verlichting 12Vdc
- met aansluitsnoer van 200 cm en eurostekker
- met Micro12 connector voor maximum 9 aansluitingen en met snoer van 50 cm

| Bestelnr. | Afwerking | Input | Output | Watt | Besteleenh. |
|-----------|-----------|------------|--------|------|-------------|
| 041796 | wit/blauw | 220-240Vac | 12Vdc | 30W | 1 stuk |

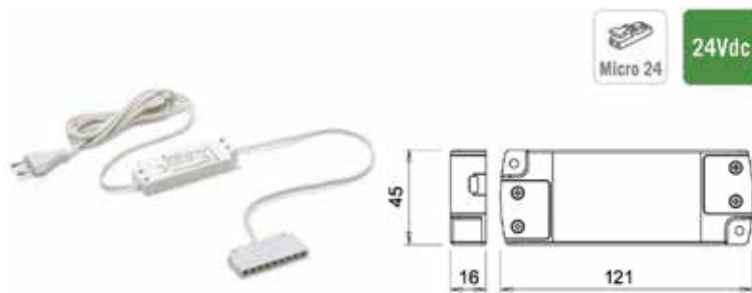
**Voeding 75W type SLD75/12R
voor gebruik met externe dimmer**

- led voeding voor gebruik met een externe dimmer
- enkel dimmers met fase-aansnijding (RL, leading edge) of fase-afsnijding (RC, trailing edge) zijn geschikt
- dimmers hebben we niet in ons assortiment

- voor led verlichting 12Vdc
- met aansluitsnoer van 200 cm en eurostekker
- met Micro12 connector voor maximum 9 aansluitingen en met snoer van 50 cm

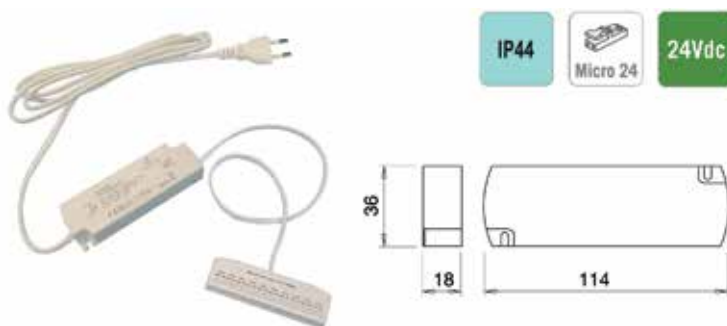
| Bestelnr. | Afwerking | Input | Output | Watt | Besteleenh. |
|-----------|-----------|------------|--------|------|-------------|
| 041797 | wit/blauw | 220-240Vac | 12Vdc | 75W | 1 stuk |

LED VOEDINGEN 24VDC

**Voeding 15W type Flat 15/24D**

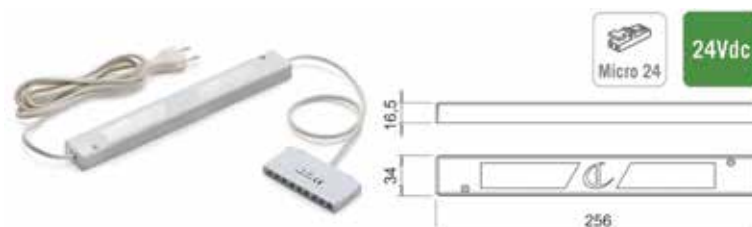
- voor led verlichting 24Vdc
- met aansluitsnoer van 200 cm
- met Micro24 connector voor maximum 9 aansluitsnoeren
- connector met aansluitsnoer van 50 cm

| Bestelnr. | Afwerking | Input | Output | Watt | Besteleenh. |
|-----------|-----------|------------|--------|------|-------------|
| 041486 | wit | 220-240Vac | 24Vdc | 15W | 1 stuk |

**Voeding 15W type Flat 15/24D IP44**

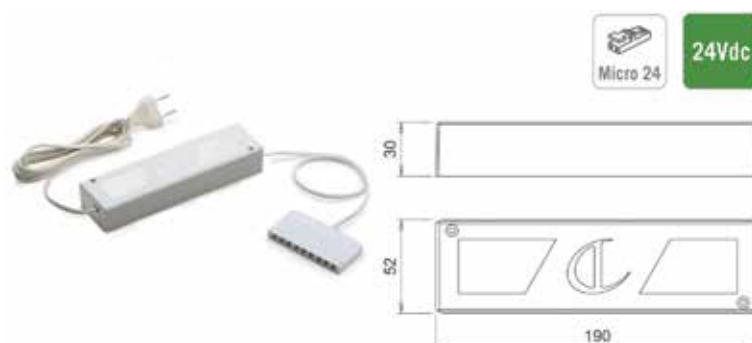
- voor led verlichting 24Vdc
- met aansluitsnoer van 200 cm
- met Micro24 connector voor maximum 9 aansluitsnoeren
- connector met aansluitsnoer van 50 cm

| Bestelnr. | Afwerking | Input | Output | Watt | Besteleenh. |
|-----------|-----------|------------|--------|------|-------------|
| 041743 | wit | 220-240Vac | 24Vdc | 15W | 1 stuk |

**Voeding 30W type D-Power 30/24D**

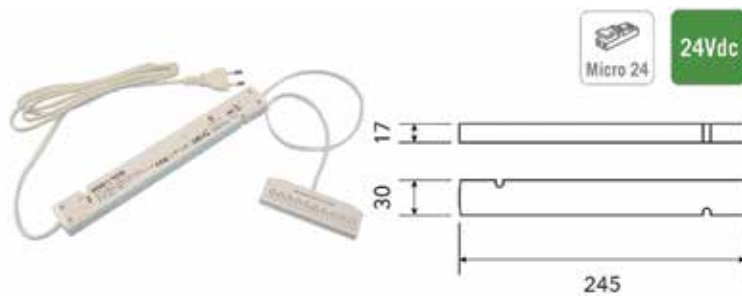
- voor led verlichting 24Vdc
- met aansluitsnoer van 200 cm
- met Micro24 connector voor maximum 9 aansluitsnoeren
- connector met aansluitsnoer van 50 cm

| Bestelnr. | Afwerking | Input | Output | Watt | Besteleenh. |
|-----------|-----------|------------|--------|------|-------------|
| 048283 | wit | 220-240Vac | 24Vdc | 30W | 1 stuk |

**Voeding 60W type D-Power 60/24D**

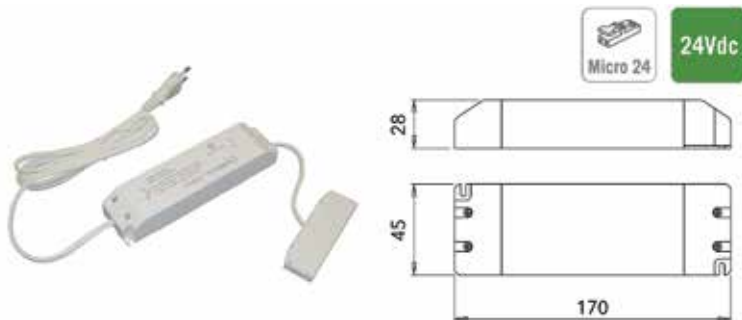
- voor led verlichting 24Vdc
- met aansluitsnoer van 200 cm
- met Micro24 connector voor maximum 9 aansluitsnoeren
- connector met aansluitsnoer van 50 cm

| Bestelnr. | Afwerking | Input | Output | Watt | Besteleenh. |
|-----------|-----------|------------|--------|------|-------------|
| 048284 | wit | 220-240Vac | 24Vdc | 60W | 1 stuk |

**Voeding 75W type SNP60-24VF**

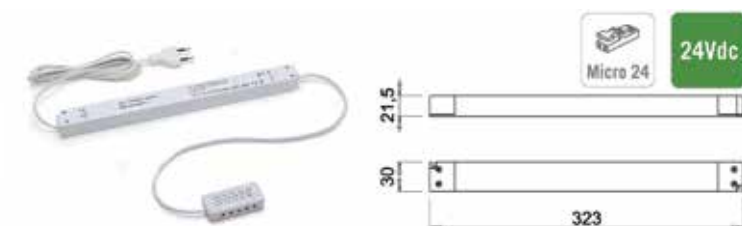
- voor led verlichting 24Vdc
- met aansluitsnoer van 200 cm
- met Micro24 connector voor maximum 10 aansluitsnoeren
- connector met aansluitsnoer van 50 cm

| Bestelnr. | Afwerking | Input | Output | Watt | Besteleenh. |
|-----------|-----------|------------|--------|------|-------------|
| 041489 | wit | 220-240Vac | 24Vdc | 75W | 1 stuk |

**Voeding 100W type LEO 100/24D**

- voor led verlichting 24Vdc
- met aansluitsnoer van 200 cm
- met Micro24 connector voor maximum 10 aansluitsnoeren
- connector met aansluitsnoer van 50 cm

| Bestelnr. | Afwerking | Input | Output | Watt | Besteleenh. |
|-----------|-----------|------------|--------|------|-------------|
| 041744 | wit | 220-240Vac | 24Vdc | 100W | 1 stuk |

**Voeding 150W type SLIM 150/24D**

- voor led verlichting 24Vdc
- met aansluitsnoer van 200 cm
- met Micro24 connector voor maximum 10 aansluitsnoeren
- connector met aansluitsnoer van 50 cm

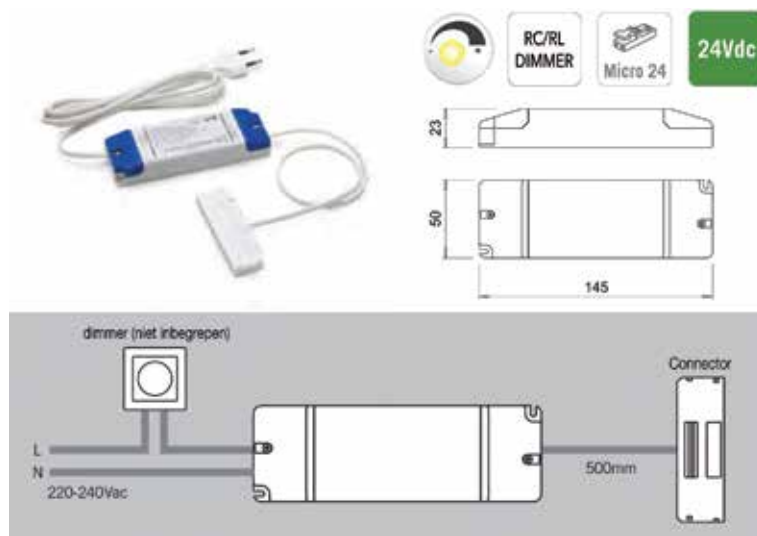
| Bestelnr. | Afwerking | Input | Output | Watt | Besteleenh. |
|-----------|-----------|------------|--------|------|-------------|
| 047952 | wit | 220-240Vac | 24Vdc | 150W | 1 stuk |

**Voeding 200W type SLIM 200/24D**

- voor led verlichting 24Vdc
- met aansluitsnoer van 200 cm
- met Micro24 connector voor maximum 10 aansluitsnoeren
- connector met aansluitsnoer van 50 cm

| Bestelnr. | Afwerking | Input | Output | Watt | Besteleenh. |
|-----------|-----------|------------|--------|------|-------------|
| 047953 | wit | 220-240Vac | 24Vdc | 200W | 1 stuk |

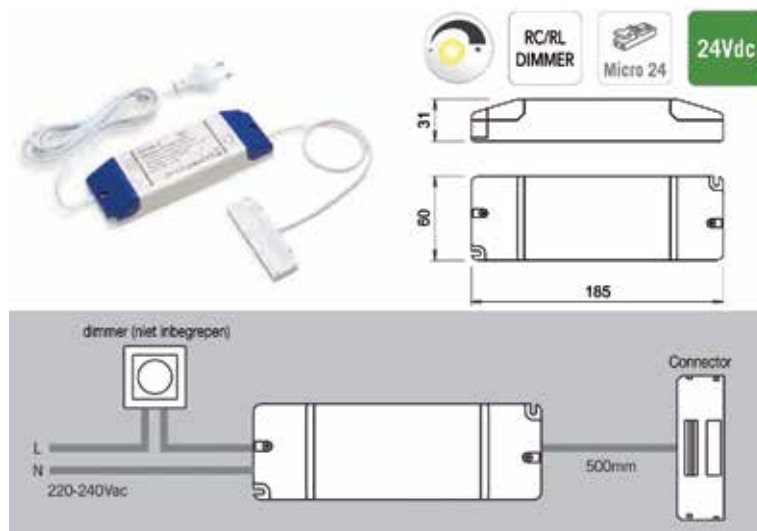
LED VOEDINGEN VOOR GEBRUIK MET DIMMER 24VDC

**Voeding 30W type SLD30/24R****voor gebruik met externe dimmer**

- led voeding voor gebruik met een externe dimmer
- enkel dimmers met fase-aansnijding (RL, leading edge) of fase-afsnijding (RC, trailing edge) zijn geschikt
- dimmers hebben we niet in ons assortiment

- voor led verlichting 24Vdc
- met aansluitsnoer van 200 cm en eurostekker
- met Micro24 connector voor maximum 9 aansluitingen en met snoer van 50 cm

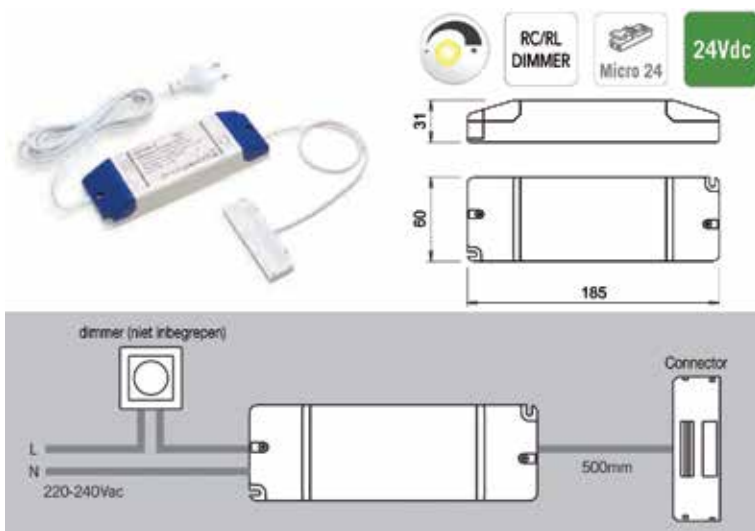
| Bestelnr. | Afwerking | Input | Output | Watt | Besteleenh. |
|-----------|-----------|------------|--------|------|-------------|
| 041798 | wit/blauw | 220-240Vac | 24Vdc | 30W | 1 stuk |

**Voeding 75W type SLD75/24R****voor gebruik met externe dimmer**

- led voeding voor gebruik met een externe dimmer
- enkel dimmers met fase-aansnijding (RL, leading edge) of fase-afsnijding (RC, trailing edge) zijn geschikt
- dimmers hebben we niet in ons assortiment

- voor led verlichting 24Vdc
- met aansluitsnoer van 200 cm en eurostekker
- met Micro24 connector voor maximum 9 aansluitingen en met snoer van 50 cm

| Bestelnr. | Afwerking | Input | Output | Watt | Besteleenh. |
|-----------|-----------|------------|--------|------|-------------|
| 041799 | wit/blauw | 220-240Vac | 24Vdc | 75W | 1 stuk |



Voeding 120W type SLD120-24VL-E voor gebruik met externe dimmer

- led voeding voor gebruik met een externe dimmer
- enkel dimmers met fase-aansnijding (RL, leading edge) of fase-afsnijding (RC, trailing edge) zijn geschikt
- dimmers hebben we niet in ons assortiment
- voor led verlichting 24Vdc
- met aansluitsnoer van 200 cm en eurostekker
- met Micro24 connector voor maximum 9 aansluitingen en met snoer van 50 cm

| Bestelnr. | Afwerking | Input | Output | Watt | Besteleenh. |
|-----------|-----------|------------|--------|------|-------------|
| 041800 | wit/blauw | 220-240Vac | 24Vdc | 120W | 1 stuk |

TOEBEHOREN LED VOEDINGEN

VERLENGSNOEREN VOOR LED VERLICHTING

**Verlengsnoer met Micro12 stekker**

- passend voor 12V led verlichting met Micro12 stekker

| Bestelnr. | Afwerking | Lengte | Besteleenh. |
|-----------|-----------|---------|-------------|
| 041639 | wit | 1000 mm | 1 stuk |
| 041552 | wit | 2000 mm | 1 stuk |

**Verlengsnoer met Micro12 connector voor 10 stekkers**

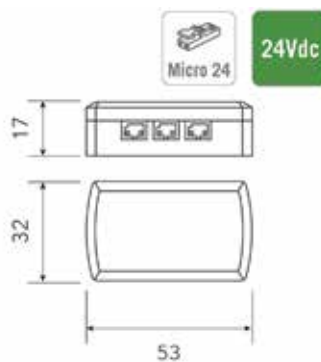
- verlengsnoer met Micro12 connector voor maximum 10 aansluitsnoeren
- passend voor 12V led verlichting met Micro12 stekker

| Bestelnr. | Afwerking | Lengte snoer | Besteleenh. |
|-----------|-----------|--------------|-------------|
| 058465 | zwart | 150 mm | 1 stuk |

**Verlengsnoer met Micro24 stekker**

- passend voor 24V led verlichting met Micro24 stekker

| Bestelnr. | Afwerking | Lengte | Besteleenh. |
|-----------|-----------|---------|-------------|
| 041758 | wit | 1000 mm | 1 stuk |
| 041759 | wit | 2000 mm | 1 stuk |

**Verlengsnoer met Micro24 connector voor 6 stekkers**

- verlengsnoer met Micro24 connector voor maximum 6 aansluitsnoeren
- passend voor 24V led verlichting met Micro24 stekker

| Bestelnr. | Afwerking | Lengte | Watt | Besteleenh. |
|-----------|-----------|---------|----------|-------------|
| 041592 | wit | 2000 mm | max. 72W | 1 stuk |

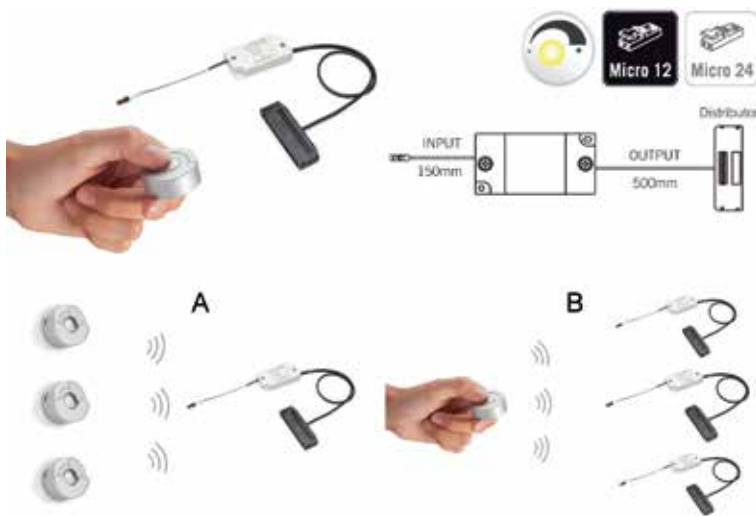


Verlengsnoer met Micro24 connector voor 10 stekkers

- verlengsnoer met Micro24 connector voor maximum 10 aansluitsnoeren
- passend voor 24V led verlichting met Micro24 stekker

| Bestelnr. | Afwerking | Lengte | Watt | Besteleenh. |
|-----------|-----------|---------|----------|-------------|
| 041633 | wit | 2000 mm | max. 72W | 1 stuk |

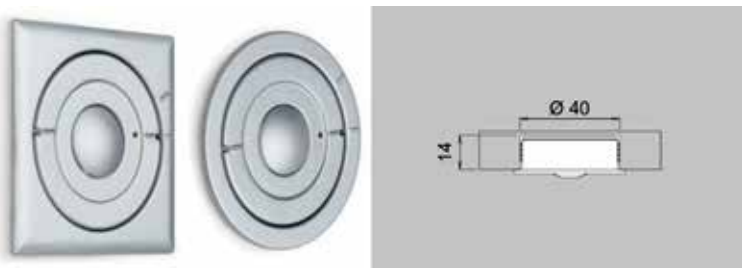
SCHAKELAARS VOOR INSTALLATIE NA DE VOEDING



Schakelaar met dimfunctie type Call Me V17

- functies:
 - aan en uit
 - door de knop langer ingedrukt te houden wordt het licht gedimd (de gekozen lichtsterkte wordt in het geheugen opgeslagen wanneer het licht wordt uit gedaan)
- nieuwe functies:
 - meerdere zenders op 1 ontvanger (A)
 - 1 zender voor meerdere ontvangers (B)
- inclusief houder voor wandbevestiging
- inbegrepen 1 lithium knoopcel CR2032 (3V)

| Bestelnr. | Afwerking | Input | Output | Load | Besteleenh. |
|-----------|-----------|-------|--------|------|-------------|
| 042026 | inox look | 12Vdc | 12Vdc | 36W | 1 stuk |
| 042027 | inox look | 24Vdc | 24Vdc | 72W | 1 stuk |
| 047917 | zwart | 12Vdc | 12Vdc | 36W | 1 stuk |
| 047918 | zwart | 24Vdc | 24Vdc | 72W | 1 stuk |



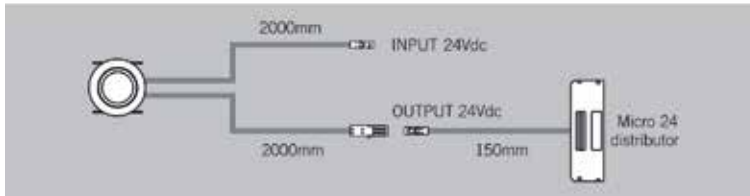
Set houders voor Call Me V17

- set houders voor inbouw van de Call Me V17 schakelaar
- set bevat 1 ronde en 1 vierkante houder

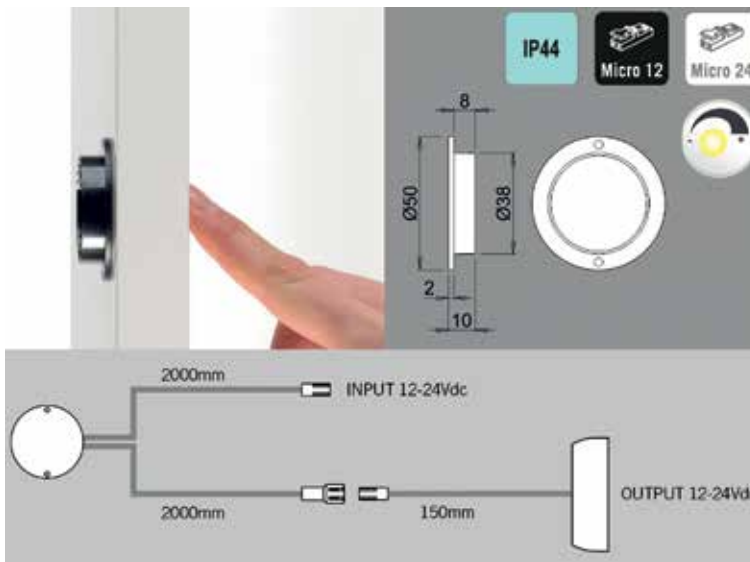
| Bestelnr. | Afwerking | - | Besteleenh. |
|-----------|-----------|---|-------------|
| 042028 | inox look | - | 1 stuk |
| 047919 | zwart | - | 1 stuk |

**Schakelaar met dimfunctie type Tom**

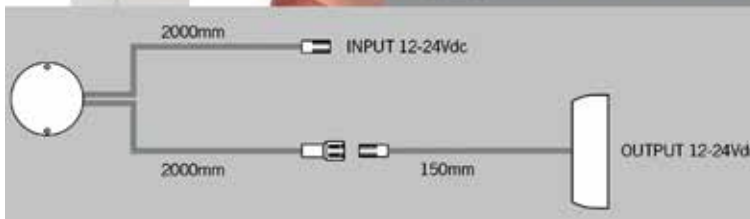
- functies:
- aan en uit
- door de knop langer ingedrukt te houden wordt het licht gedimd (de gekozen lichtsterkte wordt in het geheugen opgeslagen wanneer het licht wordt uit gedaan)



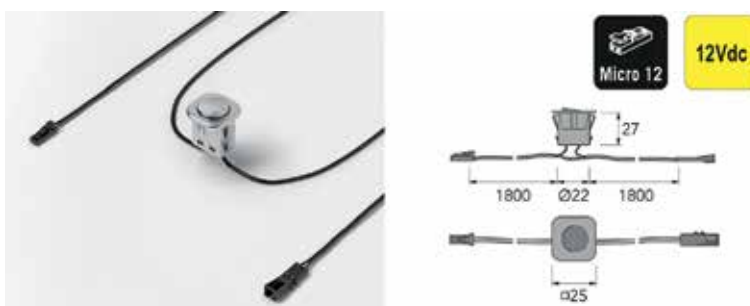
| Bestelnr. | Afwerking | Input | Output | Load | Besteleenh. |
|-----------|-----------|-------|--------|------|-------------|
| 048468 | zilver | 24Vdc | 24Vdc | 72W | 1 stuk |
| 048508 | zwart | 24Vdc | 24Vdc | 72W | 1 stuk |

**Schakelaar met dimfunctie type Capsens**

- schakelaar voor montage achter een houten wand tot 30 mm dik of een glasplaat
- spatwaterbestendig (IP44)
- functies:
- aan en uit
- door de knop langer ingedrukt te houden wordt het licht gedimd (de gekozen lichtsterkte wordt in het geheugen opgeslagen wanneer het licht wordt uit gedaan)



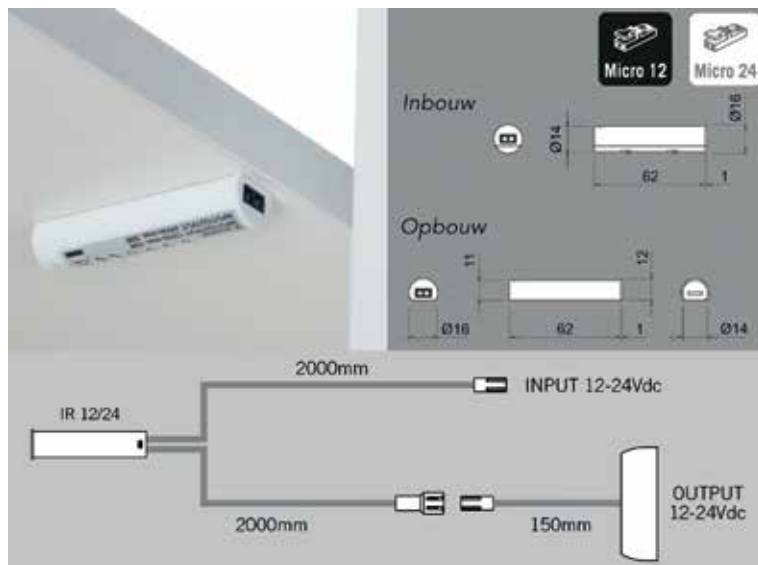
| Bestelnr. | Afwerking | Input | Output | Load | Besteleenh. |
|-----------|-----------|-------|--------|------|-------------|
| 041685 | zwart | 12Vdc | 12Vdc | 30W | 1 stuk |
| 041686 | zwart | 24Vdc | 24Vdc | 60W | 1 stuk |

**Inbouwschakelaar voor led verlichting**

- met verbindingssnoer van 1 x 180 cm met Micro12 Male en 1 x 180 cm met Micro12 Female
- om meer dan 1 spot te bedienen dient u een verlengsnoer met een Micro12 connector te bestellen (bestelnr. 058465)

| Bestelnr. | Afwerking | Input | Output | Load | Besteleenh. |
|-----------|----------------|-------|--------|----------|-------------|
| 041914 | aluminium look | 12Vdc | 12Vdc | max. 36W | 1 stuk |

SENSORS VOOR INSTALLATIE NA DE VOEDING

**Sensor type IR 2.0 FC**

De sensor kan op twee manieren worden geconfigureerd:

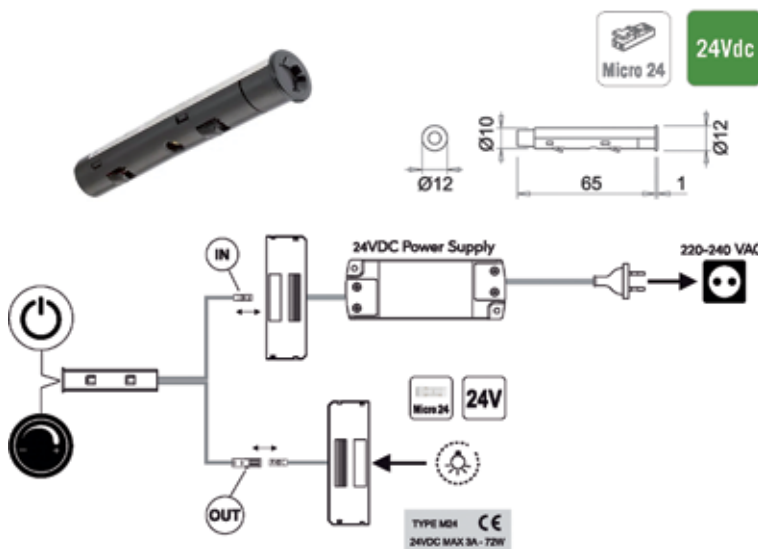
1. Als nabijheidssensor voor montage in een kast.
Het licht gaat aan/uit wanneer de kastdeur wordt geopend/gesloten.
2. Als aan/uit schakelaar met dimmer.
Door met de hand voor de sensor te bewegen, gaat het licht aan/uit.
Door de hand voor de sensor te houden, wordt het licht gedimd.

Standaard staat de nabijheidssensor ingesteld.

Om van functie te wisselen, dient het knopje onderaan de sensor gedurende 1 seconde te worden ingedrukt.

De functiekeuze dient te worden gemaakt vóór de installatie van de sensor in de kast.

| Bestelnr. | Afwerking | Input | Output | Load | Besteleenh. |
|-----------|-----------|-------|--------|------|-------------|
| 041687 | wit | 12Vdc | 12Vdc | 36W | 1 stuk |
| 041688 | wit | 24Vdc | 24Vdc | 72W | 1 stuk |
| 041682 | zwart | 24Vdc | 24Vdc | 72W | 1 stuk |

**Sensor type IR 4.0 FC**

De sensor kan op twee manieren worden geconfigureerd:

1. Als nabijheidssensor voor montage in een kast.
Het licht gaat aan/uit wanneer de kastdeur wordt geopend/gesloten.
2. Als aan/uit schakelaar met dimmer.
Door met de hand voor de sensor te bewegen, gaat het licht aan/uit.
Door de hand voor de sensor te houden, wordt het licht gedimd.

Standaard staat de nabijheidssensor ingesteld.

Om van functie te wisselen, dient het knopje onderaan de sensor gedurende 1 seconde te worden ingedrukt.

De functiekeuze dient te worden gemaakt vóór de installatie van de sensor in de kast.

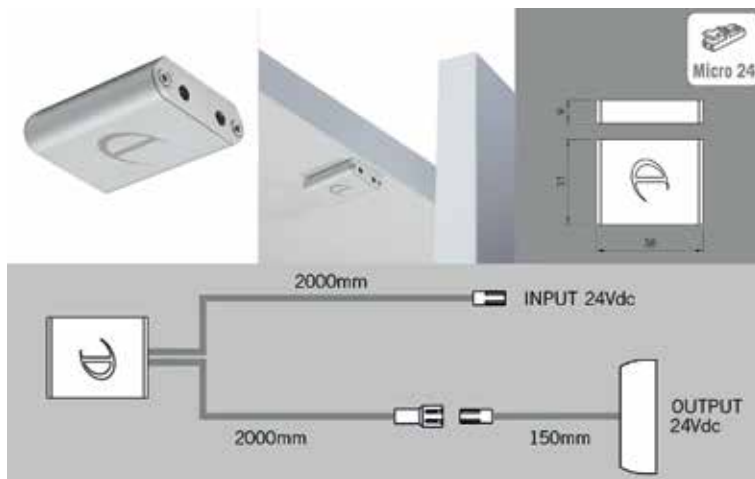
- om in te boren of als opbouw met houder

| Bestelnr. | Afwerking | Input | Output | Load | Besteleenh. |
|-----------|-----------|-------|--------|------|-------------|
| 058459 | zwart | 24Vdc | 24Vdc | 72W | 1 stuk |

**Houder voor sensor IR 4.0 FC**

- om de sensor onder een legplank of op de zijwand te bevestigen
- te schroeven

| Bestelnr. | Afwerking | Input | Output | Load | Besteleenh. |
|-----------|-----------|-------|--------|------|-------------|
| 058461 | zwart | - | - | - | 1 stuk |

**Sensor type Dotti IR**

De sensor kan op twee manieren worden geconfigureerd:

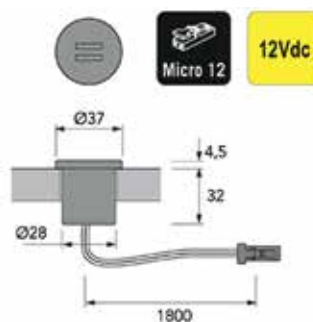
1. Als nabijheidssensor voor montage in een kast.
Het licht gaat aan/uit wanneer de kastdeur wordt geopend/gesloten.
2. Als aan/uit schakelaar met dimmer.
Door met de hand voor de sensor te bewegen, gaat het licht aan/uit.
Door de hand voor de sensor te houden, wordt het licht gedimd.

Standaard staat de nabijheidssensor ingesteld. Om van functie te wisselen, dient het knopje onderaan de sensor gedurende 1 seconde te worden ingedrukt.

De functiekeuze dient te worden gemaakt vóór de installatie van de sensor in de kast.

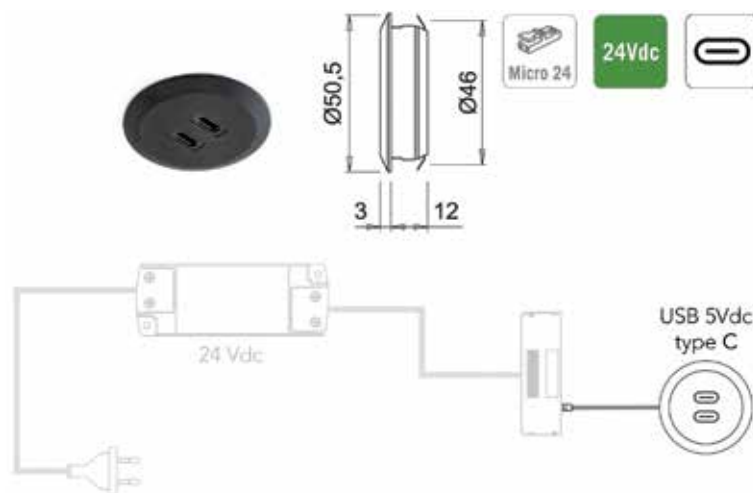
| Bestelnr. | Afwerking | Input | Output | Load | Besteleenh. |
|-----------|-----------|-------|--------|------|-------------|
| 041791 | aluminium | 24Vdc | 24Vdc | 72W | 1 stuk |

USB LADERS VOOR INSTALLATIE NA DE VOEDING

**Inbouw USB lader**

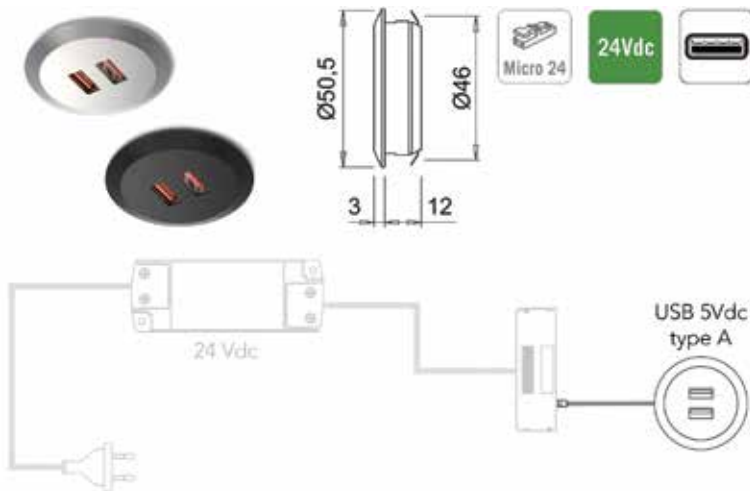
- 2 USB A aansluitingen:
2 x 5V, 1,05A of 1 x 5V, 2,1A
- met verbindingssnoer van 180 cm met Micro12 stekker
- aansluitbaar op 12Vdc led voedingen met Micro12 connector
- mag gecombineerd worden met led verlichting indien het aantal Watt van de led voeding het toelaat
- de laadfunctie neemt 12,5W af

| Bestelnr. | Afwerking | Input | Output | Watt | Besteleenh. |
|-----------|----------------|-------|--------|-------|-------------|
| 041913 | aluminium look | 12Vdc | 5Vdc | 12,5W | 1 stuk |

**Inbouw USB lader type Subby: 2 x USB C**

- 2 USB C aansluitingen:
2 x 5V 2A of 1 x 5V 4A
- automatische herkenning voor fast charging (afhankelijk van het type smart phone)
- met verbindingssnoer van 180 cm met Micro24 stekker
- aansluitbaar op 24Vdc led voedingen met Micro24 connector
- mag gecombineerd worden met led verlichting indien het aantal Watt van de led voeding het toelaat
- de laadfunctie neemt 30W af

| Bestelnr. | Afwerking | Input | Output | Watt | Besteleenh. |
|-----------|-----------|-------|--------|------|-------------|
| 058464 | zwart | 24Vdc | 5Vdc | 30W | 1 stuk |

**Inbouw USB lader type Subby: 2 x USB A**

- 2 USB A aansluitingen:
2 x 5V 2A of 1 x 5V 4A
- automatische herkenning voor fast charging (afhankelijk van het type smart phone)
- met verbindingssnoer van 180 cm met Micro24 stekker
- aansluitbaar op 24Vdc led voedingen met Micro24 connector
- mag gecombineerd worden met led verlichting indien het aantal Watt van de led voeding het toelaat
- de laadfunctie neemt 20W af

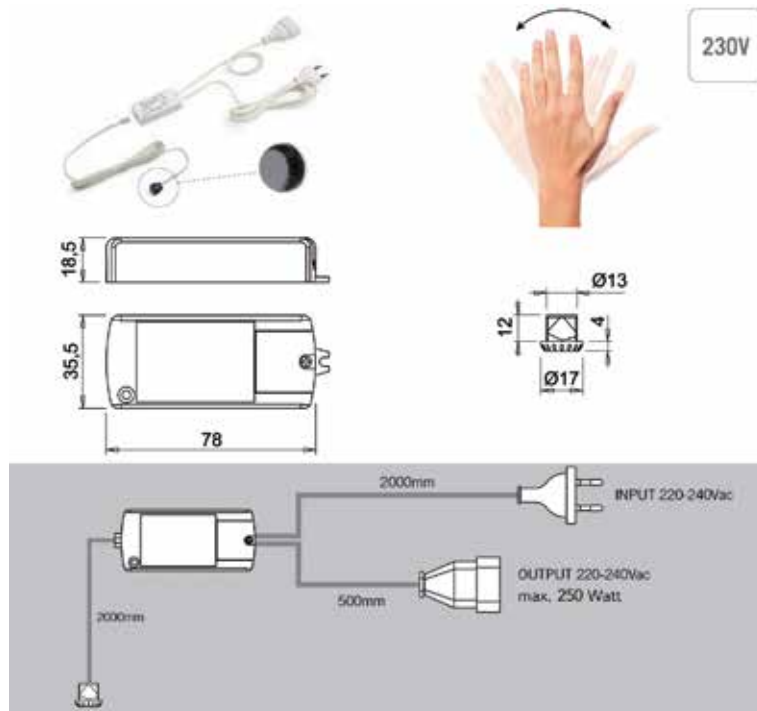
| Bestelnr. | Afwerking | Input | Output | Watt | Besteleenh. |
|-----------|-----------|-------|--------|------|-------------|
| 048285 | inox look | 24Vdc | 5Vdc | 20W | 1 stuk |
| 048286 | zwart | 24Vdc | 5Vdc | 20W | 1 stuk |

**Ring voor USB lader type Subby**

- om de USB lader type Subby als opbouw te monteren
- inclusief bevestigingsschroeven
- USB lader type Subby afzonderlijk te bestellen

| Bestelnr. | Afwerking | | Besteleenh. |
|-----------|-----------|---|-------------|
| 048287 | inox look | - | 1 stuk |
| 048288 | zwart | - | 1 stuk |

SCHAKELAARS EN SENSORS VOOR INSTALLATIE VOOR DE VOEDING

**Contactloze schakelaar type Simply R1**

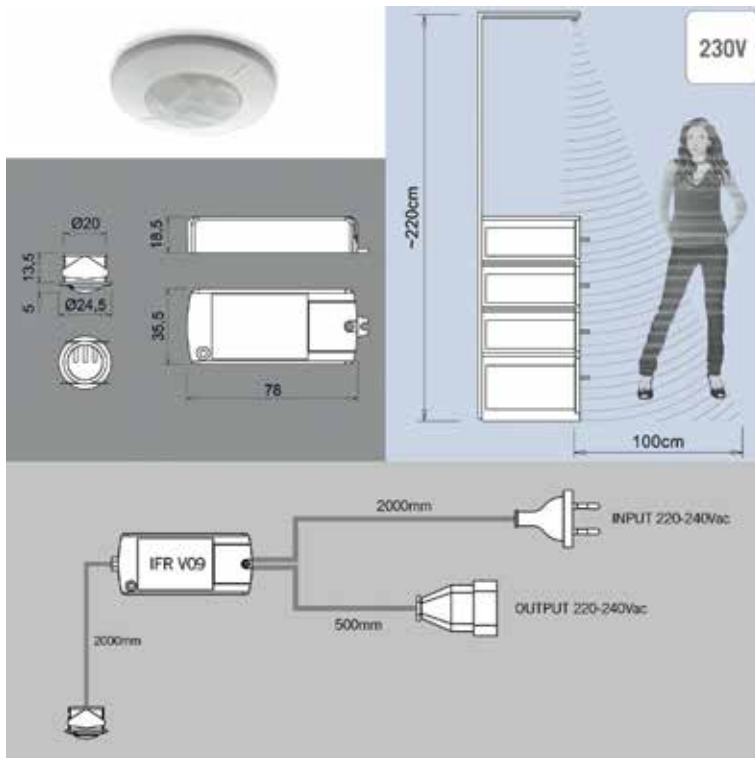
- aan/uit contactloze schakelaar
- beweeg je hand voor de sensor om aan of uit te schakelen
- sensor zonder rozet
- inbouwdiameter: 13 mm
- met voedings snoer van 200 cm
- detectieafstand: 0,5 tot 6 cm

| Bestelnr. | Afwerking | Input | Output | Load | Besteleenh. |
|-----------|-----------|------------|------------|------|-------------|
| 040785 | zwart | 220-240Vac | 220-240Vac | 250W | 1 stuk |

**Contactloze schakelaar type Simply R2**

- aan/uit contactloze schakelaar
- beweeg je hand voor de sensor om aan of uit te schakelen
- sensor met rozet in chroom
- inbouwdiameter: 30 mm
- met voedings snoer van 200 cm
- detectieafstand: 0,5 tot 6 cm

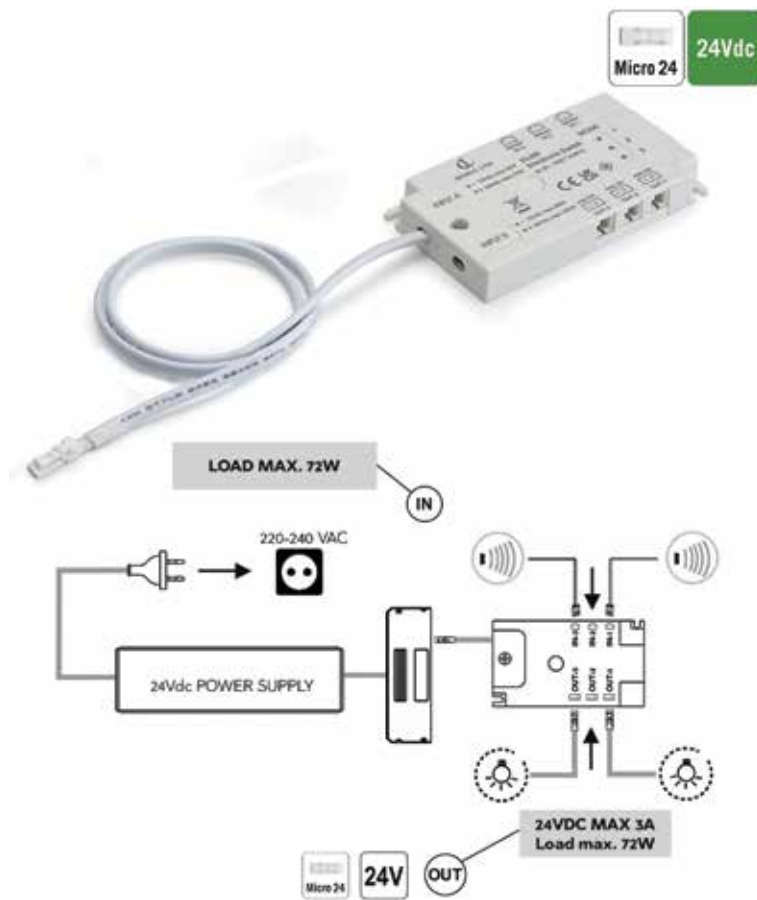
| Bestelnr. | Afwerking | Input | Output | Load | Besteleenh. |
|-----------|-------------|------------|------------|------|-------------|
| 040786 | chrom/zwart | 220-240Vac | 220-240Vac | 250W | 1 stuk |

**Bewegingssensor type IFR V09**

- met voedingsnoer van 200 cm
- detectieafstand: 100 cm
- instelbare verlichtingstijd: van 10 sec. tot 3 min.

| Bestelnr. | Afwerking | Input | Output | Load | Besteleenh. |
|-----------|-----------|------------|------------|----------|-------------|
| 040787 | wit | 220-240Vac | 220-240Vac | 150-250W | 1 stuk |

CONTROLEMODULE CLUD VOOR IR-1 SENSOREN



| MODUS 3 |
|--------------|
| IN-1 → OUT-1 |
| IN-2 → OUT-2 |
| IN-3 → OUT-3 |

| MODUS 2 |
|--------------|
| IN-1 → OUT-1 |
| IN-2 → OUT-2 |
| IN-3 → OUT-3 |

| MODUS 1 |
|--------------|
| IN-1 → OUT-1 |
| IN-2 → OUT-2 |
| IN-3 → OUT-3 |

| Bestelnr. | Afwerking | Input | Output | Watt | Besteleenh. |
|-----------|-----------|-------|--------|------|-------------|
| 048494 | wit | 24Vdc | 24Vdc | 72W | 1 stuk |

Controlemodule Clud 24V

Clud is een elektronisch besturingssysteem voor meerdere IR-1 sensoren.

De module wordt tussen de voeding en de led verlichting aangesloten.

Er kunnen tot 3 IR-1 sensoren worden aangestuurd (afzonderlijk te bestellen, bestelnr. 048487 (per stuk)).

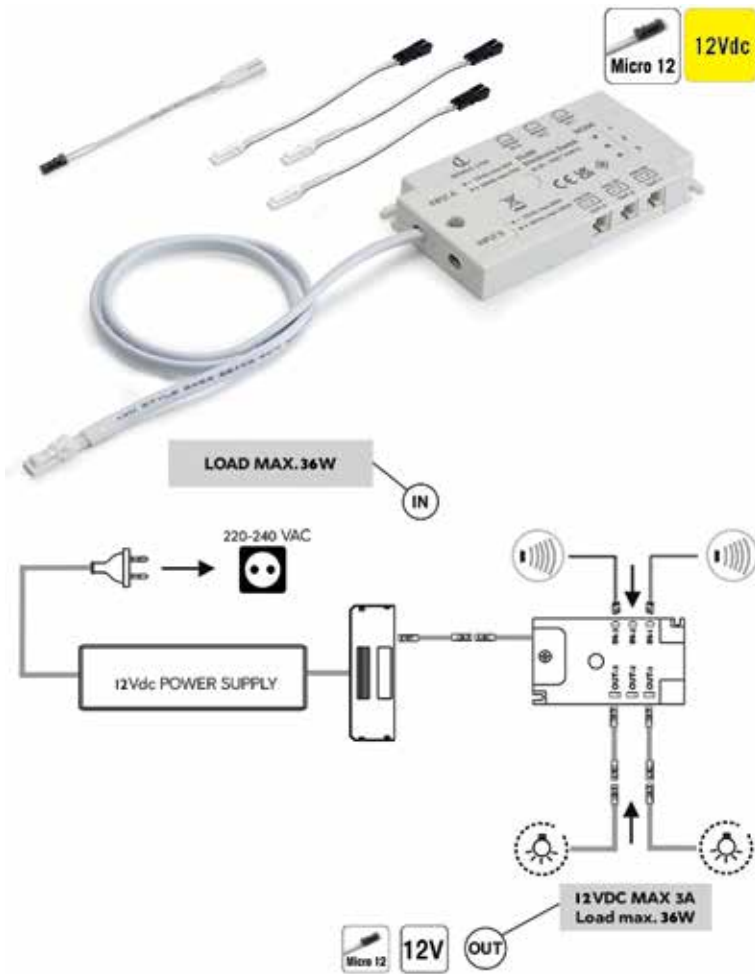
Er zijn 3 verschillende modi mogelijk:

- **modus 3:** Bij het openen van een deur gaat enkel de led verlichting van deze kast branden. Dit is de fabrieksinstelling.
- **modus 2:** Worden 2 sensoren gekoppeld. Bij het openen van 1 van de 2 gekoppelde deuren, gaat de led verlichting van beide kasten branden.
- **modus 1:** Bij het openen van een deur gaat de led verlichting van de 3 kasten branden.

Na sluiting van de deur gaat de led verlichting pas na 6 seconden weer uit.

OPGELET: De led verlichting mag pas worden aangekoppeld nadat de Clud controlemodule aan het stroomnet is gekoppeld.

- voeding afzonderlijk te bestellen



Controlemodule Clud 12V

Clud is een elektronisch besturingssysteem voor meerdere IR-1 sensoren. De module wordt tussen de voeding en de led verlichting aangesloten.

Er kunnen tot 3 IR-1 sensoren worden aangestuurd (afzonderlijk te bestellen, bestelnr. 048487 (per stuk)).

Deze set bevat adapterkabels voor de Micro24 aansluitingen om te vormen naar Micro12:
 - 1 adapterkabel voor Clud naar voeding
 - 3 adapterkabels voor Clud naar led verlichting

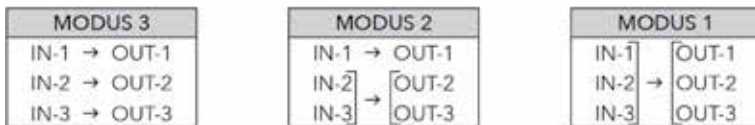
Er zijn 3 verschillende modi mogelijk:

- **modus 3:** Bij het openen van een deur gaat enkel de led verlichting van deze kast branden. Dit is de fabrieksinstelling.
- **modus 2:** Worden 2 sensoren gekoppeld. Bij het openen van 1 van de 2 gekoppelde deuren, gaat de led verlichting van beide kasten branden.
- **modus 1:** Bij het openen van een deur gaat de led verlichting van de 3 kasten branden.

Na sluiting van de deur gaat de led verlichting pas na 6 seconden weer uit.

OPGELET: De led verlichting mag pas worden aangekoppeld nadat de Clud controlemodule aan het stroomnet is gekoppeld.

- voeding afzonderlijk te bestellen



| Bestelnr. | Afwerking | Input | Output | Watt | Besteleenh. |
|-----------|-----------|-------|--------|------|-------------|
| 048495 | wit | 12Vdc | 12Vdc | 36W | 1 set |

Sensor IR-1

Nabijheidssensor voor montage in een kast. Het licht gaat aan/uit wanneer de kastdeur wordt geopend/gesloten.

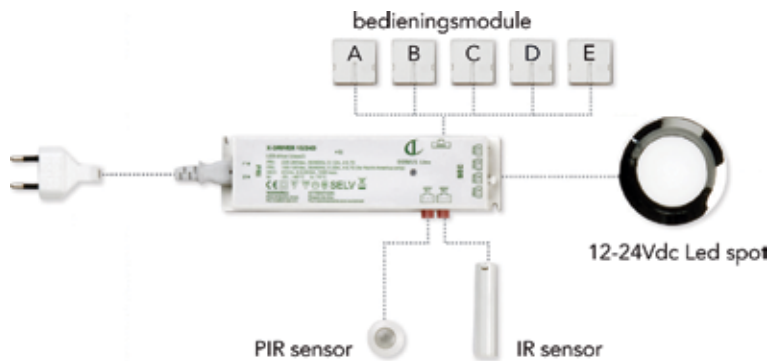
- met aansluitsnoer van 2000 mm
- voor in- of opbouw



| Bestelnr. | Afwerking | | Besteleenh. |
|-----------|-----------|---|-------------|
| 048487 | zwart | - | 1 stuk |

LED X-DRIVERS

X-DRIVERS



De nieuwe slimme X-driver is een alles-in-één apparaat. De X-driver kan zonder bedieningsmodule worden gebruikt als een gewone voeding om één of meerdere Led spots van stroom te voorzien.

Door gebruik te maken van een bedieningsmodule die in de driver wordt geschoven kunnen twee infrarood- en/of bewegingssensoren op de X-driver worden aangesloten.

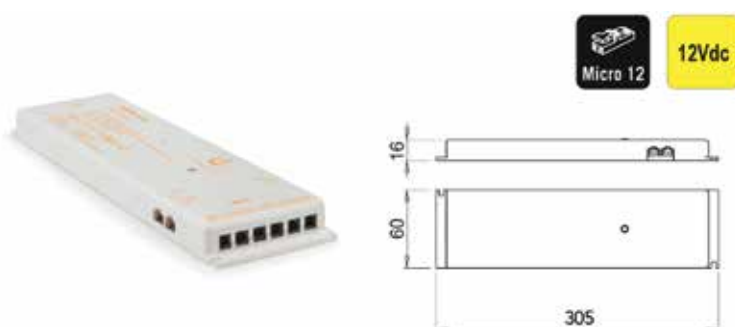
Afhankelijk van het type bedieningsmodule kan de X-driver worden bediend met een afstandsbediening of via Bluetooth met een Smartphone.

**X-driver 15/12R**

- voor led verlichting 12Vdc
- met rechtstreekse aansluiting voor maximum 4 spots (geen distributor meer nodig)
- met aansluiting voor maximum 2 infrarood- en/of bewegingssensoren
- met poort voor een bedieningsmodule

- niet geschikt voor RGB, D-Motion en Wave
- voedingsnoer afzonderlijk te bestellen

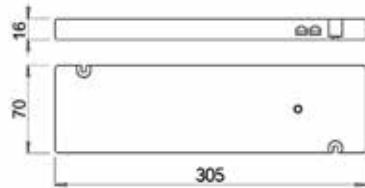
| Bestelnr. | Afwerking | Input | Output | Watt | Besteleenh. |
|-----------|-----------|------------|--------|------|-------------|
| 041985 | wit | 110-240Vac | 12Vdc | 15W | 1 stuk |

**X-driver 30/12R**

- voor led verlichting 12Vdc
- met rechtstreekse aansluiting voor maximum 6 spots (geen distributor meer nodig)
- met aansluiting voor maximum 2 infrarood- en/of bewegingssensoren
- met poort voor een bedieningsmodule

- niet geschikt voor RGB, D-Motion en Wave
- voedingsnoer afzonderlijk te bestellen

| Bestelnr. | Afwerking | Input | Output | Watt | Besteleenh. |
|-----------|-----------|------------|--------|------|-------------|
| 041986 | wit | 110-240Vac | 12Vdc | 30W | 1 stuk |

**X-driver 60/12R**

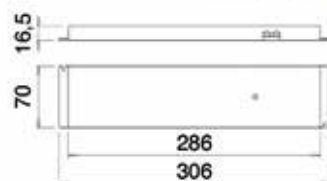
- voor led verlichting 12Vdc
- met rechtstreekse aansluiting voor maximum 6 spots (geen distributor meer nodig)
- met aansluiting voor maximum 2 infrarood- en/of bewegingssensoren
- met poort voor een bedieningsmodule
- niet geschikt voor RGB, D-Motion en Wave
- voedingsnoer afzonderlijk te bestellen

| Bestelnr. | Afwerking | Input | Output | Watt | Besteleenh. |
|-----------|-----------|------------|--------|------|-------------|
| 042077 | wit | 110-240Vac | 12Vdc | 60W | 1 stuk |

**X-driver 30/24D**

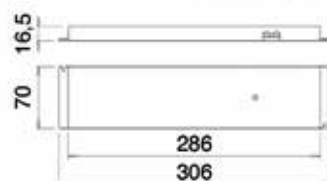
- voor led verlichting 24Vdc
- met rechtstreekse aansluiting voor maximum 6 spots (geen distributor meer nodig)
- met aansluiting voor maximum 2 infrarood- en/of bewegingssensoren
- met poort voor een bedieningsmodule
- niet geschikt voor RGB, D-Motion en Wave
- voedingsnoer afzonderlijk te bestellen

| Bestelnr. | Afwerking | Input | Output | Watt | Besteleenh. |
|-----------|-----------|------------|--------|------|-------------|
| 041988 | wit | 110-240Vac | 24Vdc | 30W | 1 stuk |

**X-driver 60/24D**

- voor led verlichting 24Vdc
- met rechtstreekse aansluiting voor maximum 6 spots (geen distributor meer nodig)
- met aansluiting voor maximum 2 infrarood- en/of bewegingssensoren
- met poort voor een bedieningsmodule
- niet geschikt voor RGB, D-Motion en Wave
- voedingsnoer afzonderlijk te bestellen

| Bestelnr. | Afwerking | Input | Output | Watt | Besteleenh. |
|-----------|-----------|------------|--------|------|-------------|
| 041989 | wit | 110-240Vac | 24Vdc | 60W | 1 stuk |

**X-driver 96/24D**

- voor led verlichting 24Vdc
- met rechtstreekse aansluiting voor maximum 6 spots (geen distributor meer nodig)
- met aansluiting voor maximum 2 infrarood- en/of bewegingssensoren
- met poort voor een bedieningsmodule
- niet geschikt voor RGB, D-Motion en Wave
- voedingsnoer afzonderlijk te bestellen

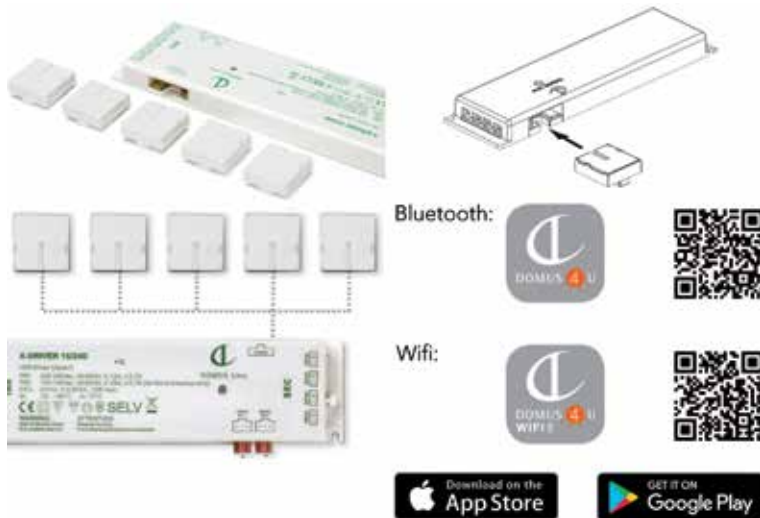
| Bestelnr. | Afwerking | Input | Output | Watt | Besteleenh. |
|-----------|-----------|------------|--------|------|-------------|
| 048433 | wit | 110-240Vac | 24Vdc | 96W | 1 stuk |



Voedingssnoer voor X-driver
- snoer met Europlug 2P stekker

| Bestelnr. | Afwerking | Lengte | Besteleenh. |
|-----------|-----------|---------|-------------|
| 041990 | wit | 2000 mm | 1 stuk |

BEDIENINGSMODULES VOOR X-DRIVERS



Bedieningsmodule voor X-driver

- de bedieningsmodule wordt in de poort van de X-driver geschoven
- 5 verschillende types:
 - **type 1:** voor aansluiting van maximum twee infrarood- en/of bewegingssensoren (niet voor draadloze sensoren)
 - **type 2:** voor aansluiting van maximum twee infrarood- en/of bewegingssensoren, bediening vanop afstand d.m.v. een afstandsbediening en draadloze sensoren
 - **type 3:** voor aansluiting van maximum twee infrarood- en/of bewegingssensoren en bediening vanop afstand via bluetooth met een smartphone of tablet. Hiervoor dient u de app Domus4U-bluetooth te installeren. Deze vindt u in de Apple App Store en op Google Play.
 - **type 4:** voor bediening vanop afstand via wifi met een smartphone of tablet. Hiervoor dient u de app Domus4U-wifi te installeren. Deze vindt u in de Apple App Store en op Google Play. Aansluiting van extra twee infrarood- en/of bewegingssensoren is niet mogelijk. Deze module is enkel geschikt voor de 24V X-drivers van 30W, 60W en 96W.
 - **type 5:** voor aansluiting van een Kiny schakelaar en voor aansluiting van maximum twee infrarood- en/of bewegingssensoren (niet voor draadloze sensoren)
- niet geschikt voor RGB, D-Motion en Wave

| Bestelnr. | Afwerking | Omschrijving | Besteleenh. |
|-----------|-----------|--------------|-------------|
| 041991 | wit | type 1 | 1 stuk |
| 041992 | wit | type 2 | 1 stuk |
| 041993 | wit | type 3 | 1 stuk |
| 048243 | wit | type 4 | 1 stuk |
| 048457 | wit | type 5 | 1 stuk |

VERLENGSNOEREN VOOR X-DRIVERS

**Verlengsnoer met Micro12 stekker**

- passend voor 12V led verlichting met Micro12 stekker

| Bestelnr. | Afwerking | Lengte | Besteleenh. |
|-----------|-----------|---------|-------------|
| 041639 | wit | 1000 mm | 1 stuk |
| 041552 | wit | 2000 mm | 1 stuk |

**Verlengsnoer met Micro12 connector voor 10 stekkers**

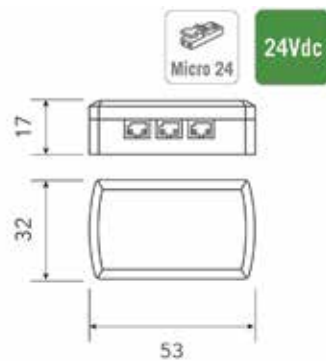
- verlengsnoer met Micro12 connector voor maximum 10 aansluitsnoeren
- passend voor 12V led verlichting met Micro12 stekker

| Bestelnr. | Afwerking | Lengte snoer | Besteleenh. |
|-----------|-----------|--------------|-------------|
| 058465 | zwart | 150 mm | 1 stuk |

**Verlengsnoer met Micro24 stekker**

- passend voor 24V led verlichting met Micro24 stekker

| Bestelnr. | Afwerking | Lengte | Besteleenh. |
|-----------|-----------|---------|-------------|
| 041758 | wit | 1000 mm | 1 stuk |
| 041759 | wit | 2000 mm | 1 stuk |

**Verlengsnoer met Micro24 connector voor 6 stekkers**

- verlengsnoer met Micro24 connector voor maximum 6 aansluitsnoeren
- passend voor 24V led verlichting met Micro24 stekker

| Bestelnr. | Afwerking | Lengte | Watt | Besteleenh. |
|-----------|-----------|---------|----------|-------------|
| 041592 | wit | 2000 mm | max. 72W | 1 stuk |

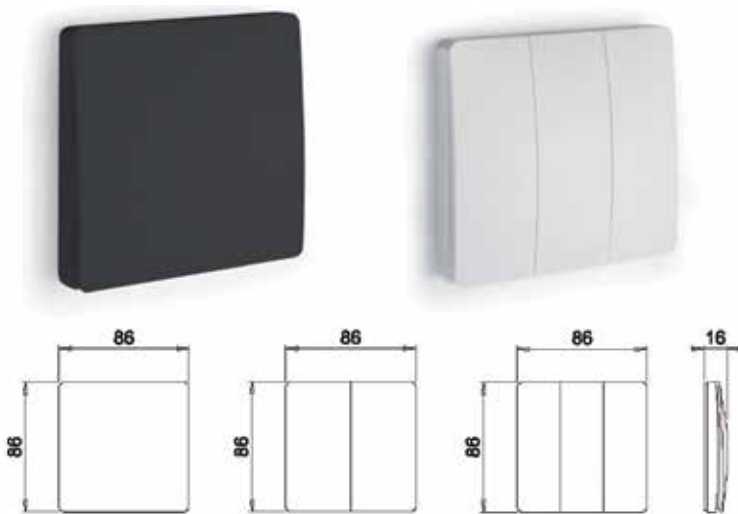

Verlengsnoer met Micro24 connector voor 10 stekkers

- verlengsnoer met Micro24 connector voor maximum 10 aansluitsnoeren
- passend voor 24V led verlichting met Micro24 stekker

| Bestelnr. | Afwerking | Lengte | Watt | Besteleenh. |
|-----------|-----------|---------|----------|-------------|
| 041633 | wit | 2000 mm | max. 72W | 1 stuk |

TOEBEHOREN X-DRIVERS

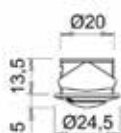
SCHAKELAARS VOOR X-DRIVERS

**Schakelaar type Kiny voor X-driver**

- Kiny is draadloos en werkt op eigen kracht: de knop werkt zonder elektrische voeding of batterij doordat het de kinetische energie die wordt gegenereerd door het indrukken van de knop omzet in elektrische energie waardoor een RF-sigitaal wordt verzonden naar de bedieningsmodule die is geïntegreerd in de X-driver.
- functies: aan, uit en dimmen
- bereik: max. 25 meter
- verkrijgbaar in 1, 2 of 3 kanaals
- de X-driver moet voorzien zijn van een bedieningsmodule type 5 (bestelnr. 048457)

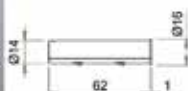
| Bestelnr. | Afwerking | Type | Besteleenh. |
|-----------|-----------|-------------------|-------------|
| 048451 | wit | Kiny 1: 1 kanaal | 1 stuk |
| 048452 | zwart | Kiny 1: 1 kanaal | 1 stuk |
| 048453 | wit | Kiny 2: 2 kanalen | 1 stuk |
| 048454 | zwart | Kiny 2: 2 kanalen | 1 stuk |
| 048455 | wit | Kiny 3: 3 kanalen | 1 stuk |
| 048456 | zwart | Kiny 3: 3 kanalen | 1 stuk |

BEWEGINGS- EN INFRAROODSENSOREN VOOR X-DRIVER

**Bewegingssensor type PIR-XD**

- de X-driver moet voorzien zijn van een bedieningsmodule type 1 (of optioneel type 2 of 3)
- aan/uit functie
- voor inbouw
- met snoer van 2000 mm
- instelbare verlichtingstijd: 16 sec./3 min./10 min.
- detectieafstand: 200 cm

| Bestelnr. | Afwerking | - | Besteleenh. |
|-----------|-----------|---|-------------|
| 041994 | wit | - | 1 stuk |

**Infrarood sensor type IR-XD LSW**

- de X-driver moet voorzien zijn van een bedieningsmodule type 1 (of optioneel type 2 of 3)
- voor in- of opbouw
- met snoer van 2000 mm

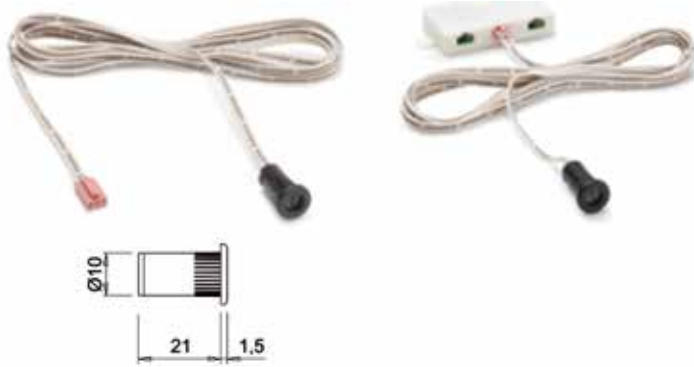
De sensor kan op twee manieren worden geconfigureerd:

1. Als nabijheidssensor voor montage in een kast.
Het licht gaat aan/uit wanneer de kastdeur wordt geopend/gesloten.
2. Als aan/uit schakelaar met dimmer.
Door met de hand voor de sensor te bewegen, gaat het licht aan/uit.
Door de hand voor de sensor te houden, wordt het licht gedimd.

Standaard staat de nabijheidssensor ingesteld. Om van functie te wisselen, dient het knopje onderaan de sensor gedurende 1 seconde te worden ingedrukt.

De functiekeuze dient te worden gemaakt vóór de installatie van de sensor in de kast.

| Bestelnr. | Afwerking | - | Besteleenh. |
|-----------|-----------|---|-------------|
| 041995 | wit | - | 1 stuk |

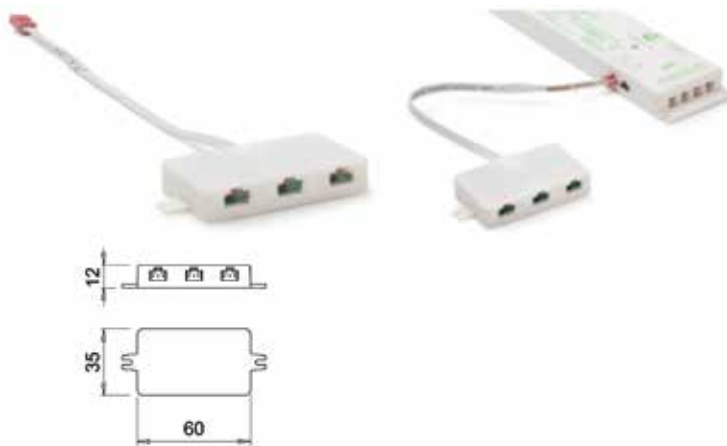
**Infrarood sensor type IR-XD3**

De infrarood sensor kan enkel op de X-driver worden aangesloten via de DXD3-IR verdeler (bestelnr. 048241).

Rechtstreekse aansluiting op de X-driver is NIET mogelijk.

- voor het aan- en uitschakelen van de verlichting die op de X-driver is aangesloten
- voor montage achter een deur
- voor inbouw, dankzij diodes die achteraan in de sensor staan, kan deze ook verzonken worden gemonteerd

| Bestelnr. | Afwerking | - | Besteleenh. |
|-----------|-----------|---|-------------|
| 048242 | zwart | - | 1 stuk |

**Verdeler voor X-driver type DXD3-IR**

- de X-driver moet voorzien zijn van een bedieningsmodule type 1 (of optioneel type 2 of 3)
- voor de aansluiting van extra 3 IR-XD3 sensoren op de X-driver
- door gebruik te maken van 2 verdelers kunnen er tot max. 6 IR-XD3 sensoren op de X-driver worden aangesloten
- deze speciale distributor gaat de IR-XD3 infrarood sensor van stroom voorzien

| Bestelnr. | Afwerking | - | Besteleenh. |
|-----------|-----------|---|-------------|
| 048241 | wit | - | 1 stuk |

BEWEGINGS- EN INFRAROODSENSOREN VOOR X-DRIVER: WIRELESS



IR WI-XD WIRELESS

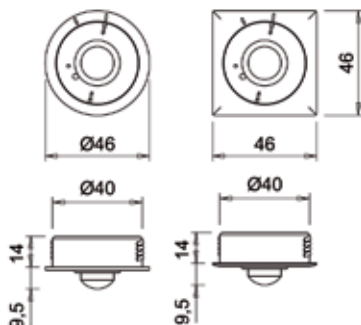


PIR WI-XD WIRELESS

inbouw

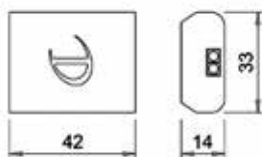


opbouw

**Bewegingsensor type PIR WI-XD**

- draadloze bewegingssensor
- de X-driver moet voorzien zijn van een bedieningsmodule type 2
- aan/uit functie
- instelbare verlichtingstijd: 16 sec./3 min./16 min.
- voor inbouw of opbouw
- inclusief 1 ronde en 1 vierkante houder voor inbouw en 1 ronde houder voor opbouw
- inbegrepen 1 lithium knoopcel CR2450 (3V)

| Bestelnr. | Afwerking | - | Besteleenh. |
|-----------|-----------|---|-------------|
| 048213 | aluminium | - | 1 stuk |
| 048212 | zwart | - | 1 stuk |

**Infrarood sensor type IR WI-TD**

- draadloze infrarood sensor
- de X-driver moet voorzien zijn van een bedieningsmodule type 2
- voor opbouw
- inbegrepen 1 lithium knoopcel CR2450 (3V)

De sensor kan op twee manieren worden geconfigureerd:

1. Als nabijheidssensor voor montage in een kast.
Het licht gaat aan/uit wanneer de kastdeur wordt geopend/gesloten.
2. Als aan/uit schakelaar met dimmer.
Door met de hand voor de sensor te bewegen, gaat het licht aan/uit.
Door de hand voor de sensor te houden, wordt het licht gedimd.

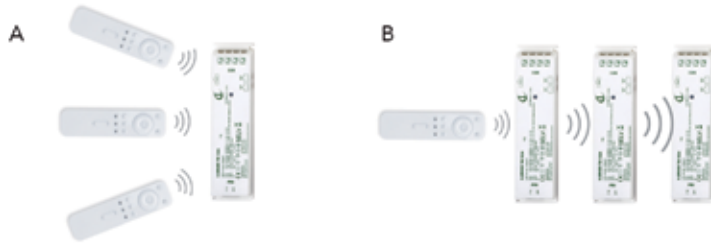
Standaard staat de nabijheidssensor ingesteld.

Om van functie te wisselen, dient het knopje onderaan de sensor gedurende 1 seconde te worden ingedrukt.

De functiekeuze dient te worden gemaakt vóór de installatie van de sensor in de kast.

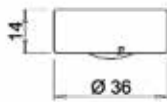
| Bestelnr. | Afwerking | - | Besteleenh. |
|-----------|-----------|---|-------------|
| 048215 | aluminium | - | 1 stuk |
| 048214 | zwart | - | 1 stuk |

AFSTANDSBEDIENINGEN VOOR X-DRIVER



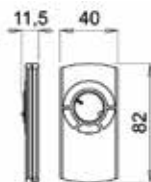
A: De X-driver kan zo worden geconfigureerd dat hij kan worden bediend met verschillende afstandsbedieningen (tot maximum zeven).

B: De X-driver kan ook in een master/slave functie worden geprogrammeerd. De master ontvangt het signaal van de afstandsbediening en stuurt dit door naar één of meerdere slaves. Hierdoor reageren alle X-drivers synchroon.

**Afstandsbediening type Call Me V17 voor X-driver**

- 1 kanaals afstandsbediening
- de X-driver moet voorzien zijn van een bedieningsmodule type 2
- functies:
 - aan en uit
 - dimmer
- met houder voor wandbevestiging
- inbegrepen 1 lithium knoopcel CR2032 (3V)

| Bestelnr. | Afwerking | - | Besteleenh. |
|-----------|-----------|---|-------------|
| 042071 | inox look | - | 1 stuk |
| 048237 | zwart | - | 1 stuk |

**Afstandsbediening type RC1 voor X-driver**

- 1 kanaals afstandsbediening
- de X-driver moet voorzien zijn van een bedieningsmodule type 2
- functies:
 - aan en uit
 - dimmer
- met houder voor wandbevestiging
- inbegrepen 1 lithium knoopcel CR2032 (3V)

| Bestelnr. | Afwerking | - | Besteleenh. |
|-----------|-----------|---|-------------|
| 041996 | wit | - | 1 stuk |

**Afstandsbediening type RC3 voor X-driver**

- 3 kanaals afstandsbediening
- de X-driver moet voorzien zijn van een bedieningsmodule type 2
- functies:
 - aan en uit
 - dimmer
 - 3 verschillende kanalen met geheugenfunctie
- inbegrepen 2 lithium knoopcellen CR2032 (3V)

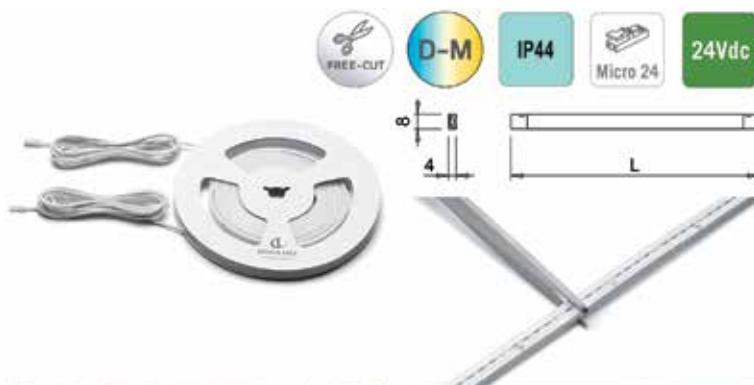
| Bestelnr. | Afwerking | - | Besteleenh. |
|-----------|-----------|---|-------------|
| 041997 | wit | - | 1 stuk |

D-MOTION

D-MOTION FLEXIBELE LED VERLICHTING



D-Motion: de lichtkleur kan worden aangepast van natuurlijk wit (4000°K) naar super warm wit (2700°K).



D-Motion flexibele led verlichting type Flexyled SE H4-24 PRO met 2 aansluitsnoeren

- Twin led: 156 + 156 leds per meter
- SE side emitting: de leds verspreiden het licht zijdelings zodat de strip in een uitgefreesde groef van 4 mm kan worden geplaatst. Zo vormen zij geen obstakel voor legplanken in bv. een dressingkast.
- in een siliconen omhulsel
- met 2 aansluitsnoeren van 200 cm + Micro24 stekker
- inkortbaar op elke gewenste lengte
- OPGELET: lengte 6000 mm is IP20 i.p.v. IP44
- D-Motion X-driver afzonderlijk te bestellen



| Bestelnr. | Afwerking | Lengte | Lichtkleur | Lux (op 50 cm)/ Lumen | Voltage | Watt | Besteleenh. |
|-----------|-------------|---------|--------------|--------------------------|---------|------|-------------|
| 048506 | transparant | 3000 mm | 3000°/5000°K | 190 lux/110 lm per W | 24Vdc | 30W | 1 stuk |
| 048507 | transparant | 6000 mm | 3000°/5000°K | 190 lux/110 lm per W | 24Vdc | 60W | 1 stuk |



D-Motion flexibele led verlichting type Flexyled SE H4 met 2 aansluitnoeren

- Twin led: 144 + 144 leds per meter
- SE side emitting: de leds verspreiden het licht zijdelings zodat de strip in een uitgefreesde groef van 4 mm kan worden geplaatst. Zo vormen zij geen obstakel voor legplanken in bv. een dressingkast.
- in een siliconen omhulsel
- met aansluitnoer van 200 cm + Micro24 fiche aan beide uiteinden
- inkortbaar per 41,7 mm: snijpunten met markering aangeduid

- D-Motion X-driver afzonderlijk te bestellen

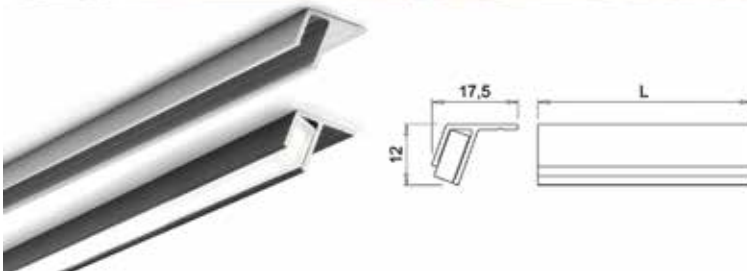


| Bestelnr. | Afwerking | Lengte | Lichtkleur | Lux (op 50 cm)/ Lumen | Voltage | Watt | Besteleenh. |
|-----------|-------------|---------|--------------|--------------------------|---------|-------|-------------|
| 048472 | transparant | 2000 mm | 2700°/4000°K | - | 24Vdc | 19,2W | 1 stuk |
| 048473 | transparant | 3000 mm | 2700°/4000°K | - | 24Vdc | 28,8W | 1 stuk |





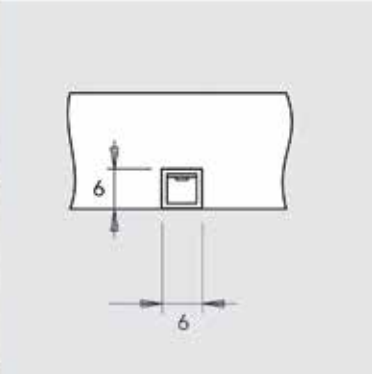


Profiel type Tynn voor Flexyled SE H4

- profiel voor opbouw
- set van 4 bevestigingsschroeven afzonderlijk te bestellen
- enkel geschikt voor Flexyled SE H4
- profiel per stuk (1 stuk = 3000 mm)



| Bestelnr. | Afwerking | Omschrijving | Lengte | Besteleenh. |
|-----------|-----------|-----------------|---------|-------------|
| 048248 | aluminium | profiel | 3000 mm | 1 stuk |
| 048249 | zwart | profiel | 3000 mm | 1 stuk |
| 048250 | aluminium | bevestigingsset | - | 1 set |
| 048251 | zwart | bevestigingsset | - | 1 set |

D-Motion flexibele led verlichting type Flexyled AT6

- Twin led: 156 + 156 leds per meter
- in een siliconen omhulsel
- als opbouw met 3M dubbelzijdige kleefband of met 4 bevestigingsklemmetjes (meegeleverd)
- of om in te frezen in een groef van 6 x 6 mm
- inkortbaar per 38,4 mm
- met aansluitsnoer van 200 cm + Micro24 fiche aan beide uiteinden
- de melkachtige silicone coating technologie heft het typische puntjes effect van de leds op waardoor men een zacht strooilicht bekommt
- D-Motion X-driver afzonderlijk te bestellen

| Bestelnr. | Afwerking | Lengte | Lichtkleur | Lux (op 50 cm)/ Lumen | Voltage | Watt | Besteleenh. |
|-----------|-------------|---------|--------------|--------------------------|---------|------|-------------|
| 048474 | transparant | 2000 mm | 2700°/4000°K | - | 24Vdc | 20W | 1 stuk |
| 048475 | transparant | 3000 mm | 2700°/4000°K | - | 24Vdc | 30W | 1 stuk |
| 048476 | transparant | 6000 mm | 2700°/4000°K | - | 24Vdc | 60W | 1 stuk |



D-Motion flexibele led verlichting type Flexyled AT6 PRO

- Twin led: 156 + 156 leds per meter
- in een siliconen omhulsel
- als opbouw met 3M dubbelzijdige kleefband of met 4 bevestigingsklemmetjes (meegeleverd)
- of om in te frezen in een groef van 6 x 6 mm
- inkortbaar op elke gewenste lengte
- met 2 aansluitsnoeren van 200 cm + Micro24 stekker

- OPGELET:

- na het inkorten is de ledstrip niet meer spatwaterbestendig (geen IP44)
- lengte 6000 mm is IP20 i.p.v. IP44
- de melkachtige silicone coating technologie heft het typische puntjes effect van de leds op waardoor men een zacht strooilicht bekommt
- voeding of X-driver afzonderlijk te bestellen

| Bestelnr. | Afwerking | Lengte | Lichtkleur | Lux (op 50 cm)/ Lumen | Voltage | Watt | Besteleenh. |
|-----------|------------|---------|--------------|--------------------------|---------|------|-------------|
| 048517 | melkachtig | 2000 mm | 2700°/4000°K | 340 lux/100 lm per W | 24Vdc | 20W | 1 stuk |
| 048518 | melkachtig | 3000 mm | 2700°/4000°K | 340 lux/100 lm per W | 24Vdc | 30W | 1 stuk |
| 048510 | melkachtig | 6000 mm | 2700°/4000°K | 340 lux/100 lm per W | 24Vdc | 60W | 1 stuk |

D-MOTION SPOTS



D-Motion led inbouwspot type Smally XS Plus

- D-Motion: de kleurtemperatuur kan worden aangepast van natuurlijk wit (4000°K) naar super warm wit (2700°K)

- inbouwdiameter: 57 mm
- inbouwdiepte: 12 mm
- met aansluitsnoer van 200 cm + Micro24 stekker

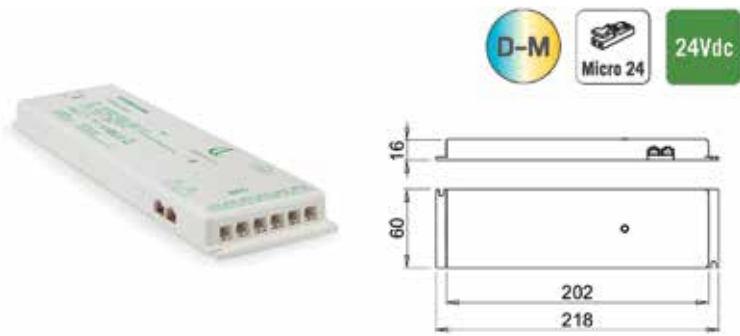
- D-Motion X-driver afzonderlijk te bestellen

- Smally XS "Plus": de spot kan losgekoppeld worden d.m.v. een fiche



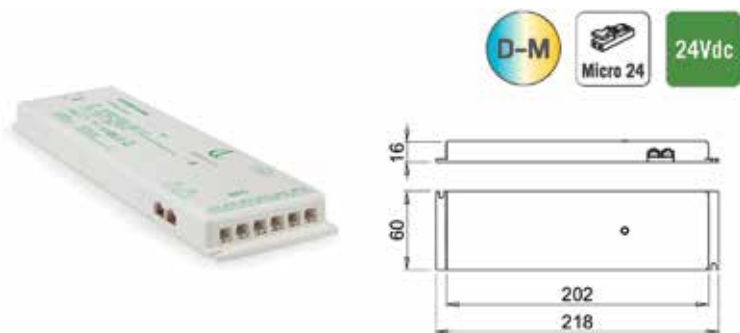
| Bestelnr. | Afwerking | Lichtkleur | Lux (op 50 cm)/ Lumen | Voltage | Watt | Besteleenh. |
|-----------|-----------|--------------|--------------------------|---------|------|-------------|
| 048478 | inox look | 2700°/4000°K | - | 24Vdc | 3W | 1 stuk |
| 048479 | wit mat | 2700°/4000°K | - | 24Vdc | 3W | 1 stuk |
| 048477 | zwart | 2700°/4000°K | - | 24Vdc | 3W | 1 stuk |

D-MOTION X-DRIVERS

**D-Motion X-driver 30/24D**

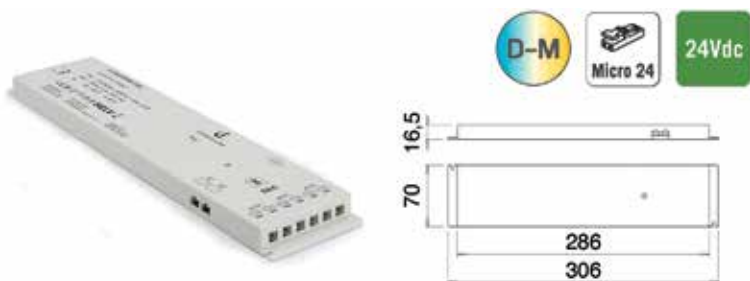
- voor D-Motion led verlichting 24Vdc
- met rechtstreekse aansluiting voor maximum 6 spots (geen distributor meer nodig)
- met poort voor een bedieningsmodule
- voedingsnoer afzonderlijk te bestellen

| Bestelnr. | Afwerking | Input | Output | Watt | Besteleenh. |
|-----------|-----------|------------|--------|------|-------------|
| 048481 | wit | 110-240Vac | 24Vdc | 30W | 1 stuk |

**D-Motion X-driver 60/24D**

- voor D-Motion led verlichting 24Vdc
- met rechtstreekse aansluiting voor maximum 6 spots (geen distributor meer nodig)
- met poort voor een bedieningsmodule
- voedingsnoer afzonderlijk te bestellen

| Bestelnr. | Afwerking | Input | Output | Watt | Besteleenh. |
|-----------|-----------|------------|--------|------|-------------|
| 048482 | wit | 110-240Vac | 24Vdc | 60W | 1 stuk |

**D-Motion X-driver 96/24D**

- voor D-Motion led verlichting 24Vdc
- met rechtstreekse aansluiting voor maximum 6 spots (geen distributor meer nodig)
- met poort voor een bedieningsmodule
- voedingsnoer afzonderlijk te bestellen

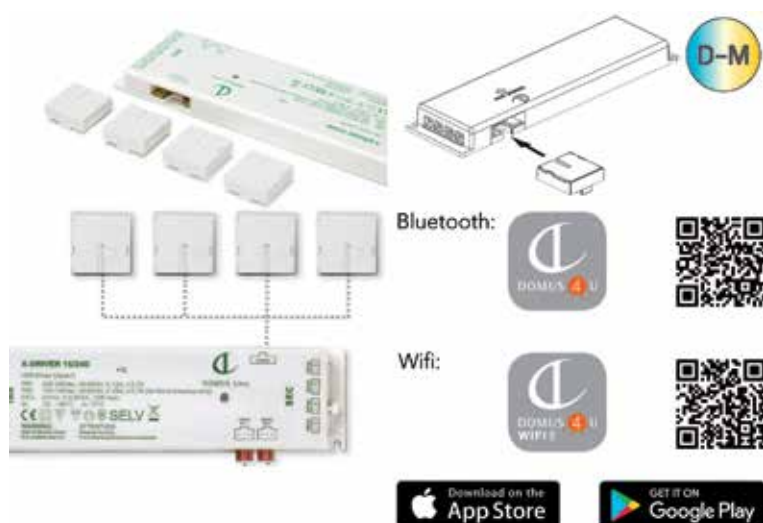
| Bestelnr. | Afwerking | Input | Output | Watt | Besteleenh. |
|-----------|-----------|------------|--------|------|-------------|
| 048483 | wit | 110-240Vac | 24Vdc | 96W | 1 stuk |

**Voedingsnoer voor D-Motion X-driver**

- snoer met Europlug 2P stekker

| Bestelnr. | Afwerking | Lengte | Besteleenh. |
|-----------|-----------|---------|-------------|
| 041990 | wit | 2000 mm | 1 stuk |

D-MOTION BEDIENINGSMODULES VOOR D-MOTION X-DRIVERS

**D-Motion bedieningsmodule voor D-Motion X-driver**

- de bedieningsmodule wordt in de poort van de D-Motion X-driver geschoven
- 4 verschillende types:
 - **type 2:** voor aansluiting van maximum twee infrarood- en/of bewegingssensoren, bediening vanop afstand d.m.v. een afstandsbediening en draadloze sensoren
 - **type 3:** voor aansluiting van maximum twee infrarood- en/of bewegingssensoren en bediening vanop afstand via bluetooth met een smartphone of tablet. Hiervoor dient u de app Domus4U-bluetooth te installeren. Deze vindt u in de Apple App Store en op Google Play.
 - **type 4:** voor bediening vanop afstand via wifi met een smartphone of tablet. Hiervoor dient u de app Domus4U-wifi te installeren. Deze vindt u in de Apple App Store en op Google Play. Aansluiting van extra twee infrarood- en/of bewegingssensoren is niet mogelijk. Deze module is enkel geschikt voor de 24V X-drivers van 30W, 60W en 96W.
 - **type 5:** voor aansluiting van een Kiny schakelaar en voor aansluiting van maximum twee infrarood- en/of bewegingssensoren

| Bestelnr. | Afwerking | Omschrijving | Besteleenh. |
|-----------|-----------|--------------|-------------|
| 048469 | wit | type 2 | 1 stuk |
| 048470 | wit | type 3 | 1 stuk |
| 048471 | wit | type 4 | 1 stuk |
| 048458 | wit | type 5 | 1 stuk |

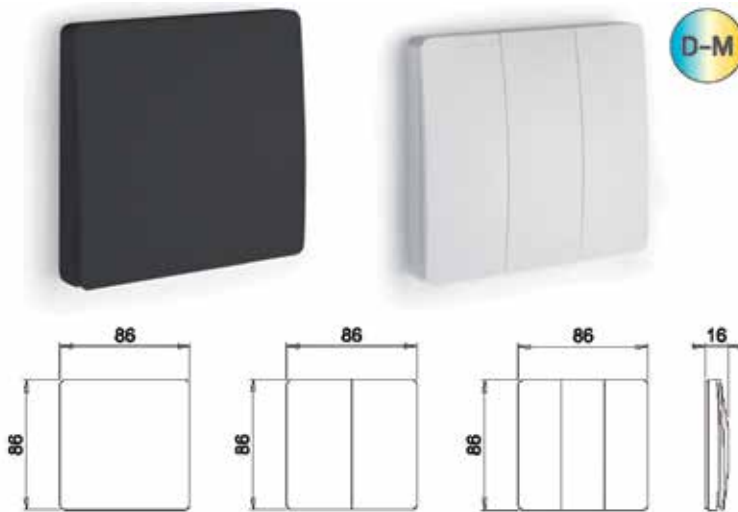
D-MOTION AFSTANDBEDIENINGEN VOOR D-MOTION X-DRIVER

**D-Motion afstandsbediening type Call Me V17 voor D-Motion X-driver**

- 1 kanaals afstandsbediening
- de D-Motion X-driver moet voorzien zijn van een bedieningsmodule type 2
- functies:
 - aan en uit
 - dimmer
 - veranderen van kleurtemperatuur
- met houder voor wandbevestiging
- inbegrepen 1 lithium knoopcel CR2032 (3V)

| Bestelnr. | Afwerking | - | Besteleenh. |
|-----------|-----------|---|-------------|
| 048480 | zwart | - | 1 stuk |

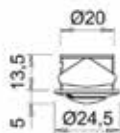
D-MOTION SCHAKELAAR VOOR D-MOTION X-DRIVER

**D-Motion schakelaar type Kiny voor D-Motion X-driver**

- Kiny is draadloos en werkt op eigen kracht: de knop werkt zonder elektrische voeding of batterij doordat het de kinetische energie die wordt gegenereerd door het indrukken van de knop omzet in elektrische energie waardoor een RF-sigitaal wordt verzonden naar de bedieningsmodule die is geïntegreerd in de D-Motion X-driver.
- functies:
 - aan en uit
 - dimmer
 - veranderen van kleurtemperatuur
- bereik: max. 25 meter
- verkrijgbaar in 1, 2 of 3 kanaals
- de D-Motion X-driver moet voorzien zijn van een bedieningsmodule type 5 (bestelnr. 048458)

| Bestelnr. | Afwerking | Type | Besteleenh. |
|-----------|-----------|-------------------|-------------|
| 048451 | wit | Kiny 1: 1 kanaal | 1 stuk |
| 048452 | zwart | Kiny 1: 1 kanaal | 1 stuk |
| 048453 | wit | Kiny 2: 2 kanalen | 1 stuk |
| 048454 | zwart | Kiny 2: 2 kanalen | 1 stuk |
| 048455 | wit | Kiny 3: 3 kanalen | 1 stuk |
| 048456 | zwart | Kiny 3: 3 kanalen | 1 stuk |

D-MOTION BEWEGINGS- EN INFRAROODSENSOREN VOOR D-MOTION X-DRIVER

**D-Motion bewegingssensor type PIR-XD**

- de D-Motion X-driver moet voorzien zijn van een bedieningsmodule type 2 (of optioneel type 3)
- aan/uit functie
- voor inbouw
- met snoer van 2000 mm
- instelbare verlichtingstijd: 16 sec./3 min./10 min.
- detectieafstand: 200 cm
- geen kleurenschitch (dit doet u met een Call Me schakelaar)

| Bestelnr. | Afwerking | - | Besteleenh. |
|-----------|-----------|---|-------------|
| 041994 | wit | - | 1 stuk |

**D-Motion infrarood sensor type IR-XD LSW**

- de D-Motion X-driver moet voorzien zijn van een bedieningsmodule type 2 (of optioneel type 3)
- voor in- of opbouw
- met snoer van 2000 mm

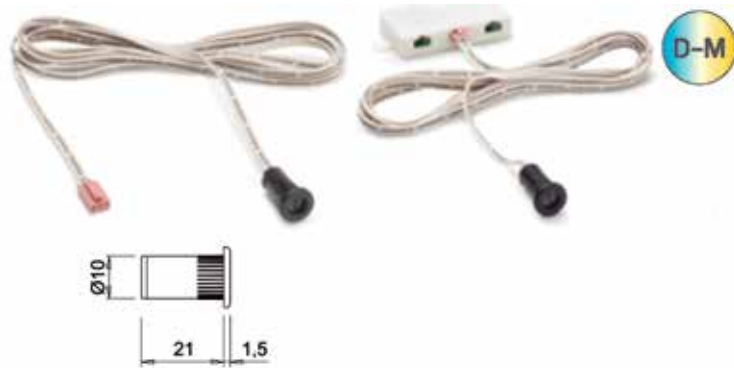
De sensor kan op twee manieren worden geconfigureerd:

1. Als nabijheidssensor voor montage in een kast.
Het licht gaat aan/uit wanneer de kastdeur wordt geopend/gesloten.
2. Als aan/uit schakelaar, als dimmer en als kleurenschitch.
Door met de hand voor de sensor te bewegen, gaat het licht aan/uit, kan het worden gedimd of kan de kleur worden veranderd.

Standaard staat de nabijheidssensor ingesteld. Om van functie te wisselen, dient het knopje onderaan de sensor gedurende 1 seconde te worden ingedrukt.

De functiekeuze dient te worden gemaakt vóór de installatie van de sensor in de kast.

| Bestelnr. | Afwerking | - | Besteleenh. |
|-----------|-----------|---|-------------|
| 041995 | wit | - | 1 stuk |

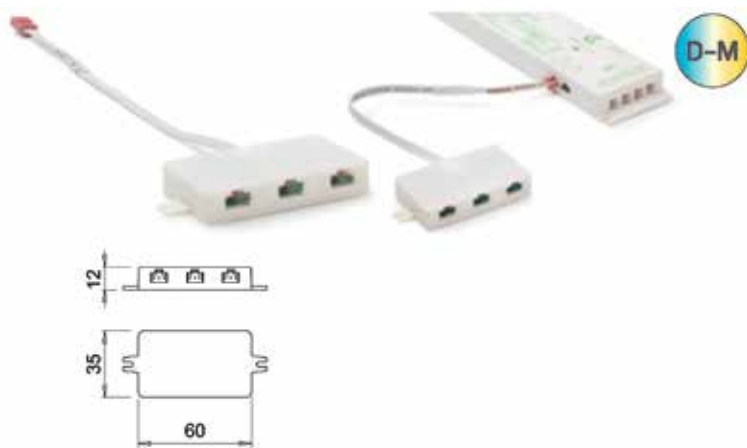
**D-Motion infrarood sensor type IR-XD3**

De infrarood sensor kan enkel op de D-Motion X-driver worden aangesloten via de DXD3-IR verdeler (bestelnr. 048241). Rechtstreekse aansluiting op de D-Motion X-driver is NIET mogelijk.

Voor inbouw, dankzij diodes die achteraan in de sensor staan, kan deze ook verzonken worden gemonteerd.

- geen kleurenschicht (dit doet u met een Call Me schakelaar)

| Bestelnr. | Afwerking | - | Besteleenh. |
|-----------|-----------|---|-------------|
| 048242 | zwart | - | 1 stuk |

**Verdeler voor D-Motion X-driver type DXD3-IR**

- de D-Motion X-driver moet voorzien zijn van een bedieningsmodule type 2 (of optioneel type 3)
- voor de aansluiting van extra 3 IR-XD3 sensoren op de D-Motion X-driver
- door gebruik te maken van 2 verdelers kunnen er tot max. 6 IR-XD3 sensoren op de D-Motion X-driver worden aangesloten
- deze speciale distributor gaat de IR-XD3 infrarood sensor van stroom voorzien

| Bestelnr. | Afwerking | - | Besteleenh. |
|-----------|-----------|---|-------------|
| 048241 | wit | - | 1 stuk |

D-MOTION BEWEGINGS- EN INFRAROODENSENOREN VOOR D-MOTION X-DRIVER: WIRELESS



IR WI-XD WIRELESS

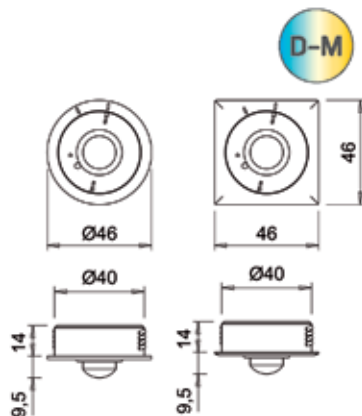


PIR WI-XD WIRELESS

inbouw

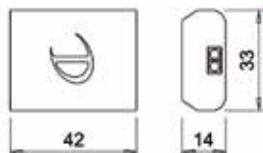


opbouw

**D-Motion bewegingssensor type PIR WI-XD**

- draadloze bewegingssensor
- de D-Motion X-driver moet voorzien zijn van een bedieningsmodule type 2
- aan/uit functie
- geen kleurenschicht (dit doet u met een Call Me schakelaar)
- instelbare verlichtingstijd: 16 sec./3 min./16 min.
- voor inbouw of opbouw
- inclusief 1 ronde en 1 vierkante houder voor inbouw en 1 ronde houder voor opbouw
- inbegrepen 1 lithium knoopcel CR2450 (3V)

| Bestelnr. | Afwerking | - | Besteleenh. |
|-----------|-----------|---|-------------|
| 048213 | aluminium | - | 1 stuk |
| 048212 | zwart | - | 1 stuk |

**D-Motion infrarood sensor type IR WI-TD**

- draadloze infrarood sensor
- de D-Motion X-driver moet voorzien zijn van een bedieningsmodule type 2
- voor opbouw
- inbegrepen 1 lithium knoopcel CR2450 (3V)

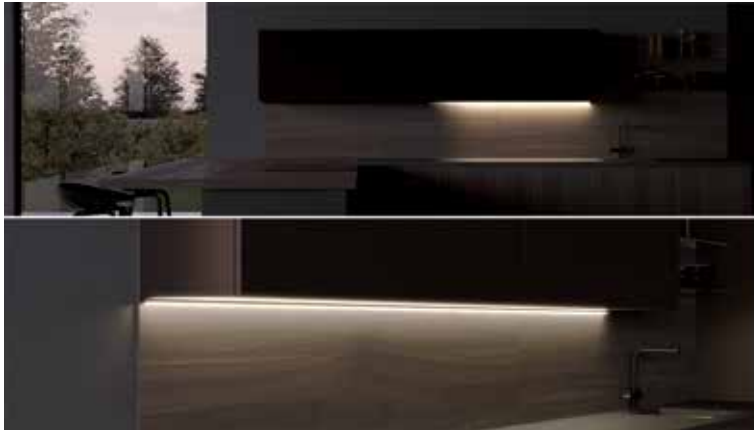
De sensor kan op twee manieren worden geconfigureerd:

- Als nabijheidssensor voor montage in een kast.
Het licht gaat aan/uit wanneer de kastdeur wordt geopend/gesloten.
- Als aan/uit schakelaar en als kleurenschicht (voor het dimmen gebruikt u een Call Me schakelaar)
Door met de hand voor de sensor te bewegen, gaat het licht aan/uit.
Door de hand voor de sensor te houden, wordt de kleur gewijzigd.
Standaard staat de nabijheidssensor ingesteld.
Om van functie te wisselen, dient het knopje onderaan de sensor gedurende 1 seconde te worden ingedrukt.
De functiekeuze dient te worden gemaakt vóór de installatie van de sensor in de kast.

| Bestelnr. | Afwerking | - | Besteleenh. |
|-----------|-----------|---|-------------|
| 048215 | aluminium | - | 1 stuk |
| 048214 | zwart | - | 1 stuk |

WAVE

WAVE



Wave is een exclusieve technologie die is geïnspireerd op de dynamische lichtbeweging van de knipperlichten van een wagen.

Wave maakt een progressieve en gesynchroniseerde inschakeling mogelijk.

**Wave flexibele led verlichting type Flexyled HE6B**

- 120 leds per meter
- met 3M dubbelzijdige kleefband
- inkortbaar per 6 leds (=50 mm): snijpunten met markering aangeduid

- voeding afzonderlijk te bestellen

| Bestelnr. | Afwerking | Lengte | Lichtkleur | Lux (op 50 cm) | Voltage | Watt | Besteleenh. |
|-----------|-------------|---------|------------|----------------|---------|------------|-------------|
| 048484 | transparant | 3 meter | NW > SWW | - | 24Vdc | 9,6W/meter | 1 stuk |

**Wave Giro schakelaar**

Giro is een draadloze afstandsbediening (één- of meerkanaals) met een ontvanger. De bedieningsmodule heeft 6 Micro24 connectors en een verlichte configuratieknop.

De afstandsbediening, met twee knoppen en een indicatielampje in het midden, wordt gebruikt om de verlichting progressief en gesynchroniseerd in te schakelen en uit te schakelen, de helderheid dynamisch aan te passen en de kleurtemperatuur aan te passen voor alle armaturen die op de ontvanger zijn aangesloten, in stappen of dynamisch.

| Bestelnr. | Afwerking | Input | Output | Watt | Besteleenh. |
|-----------|-----------|-------|--------|------|-------------|
| 048485 | zwart | 24Vdc | 24Vdc | 72W | 1 stuk |



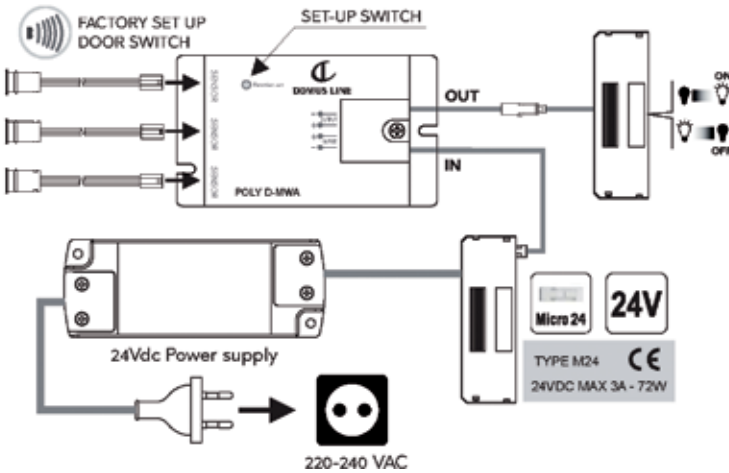
Wave Poly multi sensor

Poly is een bedieningsmodule die bestaat uit een verdelingsunit en een infrarood sensor IR-1. Er kunnen tot 3 sensoren op de verdeler worden aangesloten. Met de sensor(en) kan de Wave verlichting worden bediend.

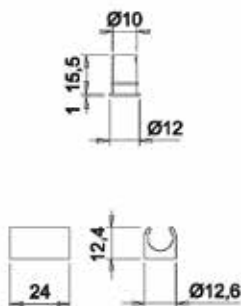
De set bevat:

- 1 verdeler
- 1 infraroodsensor

Extra infraroodsensor(en) afzonderlijk te bestellen (bestelnr. 048487)



| Bestelnr. | Afwerking | Input | Output | Watt | Besteleenh. |
|-----------|-----------|-------|--------|------|-------------|
| 048488 | wit | 24Vdc | 24Vdc | 72W | 1 stuk |



Wave sensor IR-1

De sensor kan op twee manieren worden geconfigureerd:

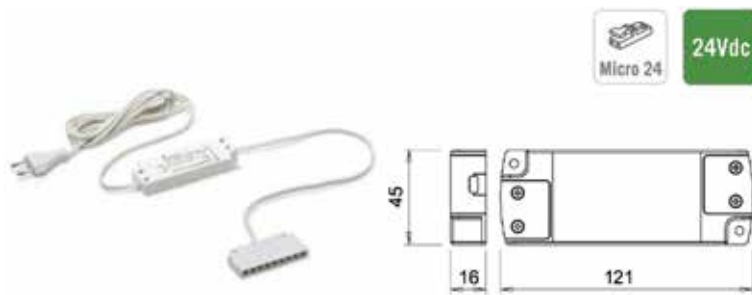
1. Als nabijheidssensor voor montage in een kast.
Het licht gaat aan/uit wanneer de kastdeur wordt geopend/gesloten.
2. Als aan/uit schakelaar met dimmer.
Door met de hand voor de sensor te bewegen, gaat het licht aan/uit.
Door de hand voor de sensor te houden, wordt het licht gedimd.

Standaard staat de nabijheidssensor ingesteld. Om van functie te wisselen, dient het knopje onderaan de sensor gedurende 1 seconde te worden ingedrukt.

- met aansluitsnoer van 2000 mm
- voor in- of opbouw

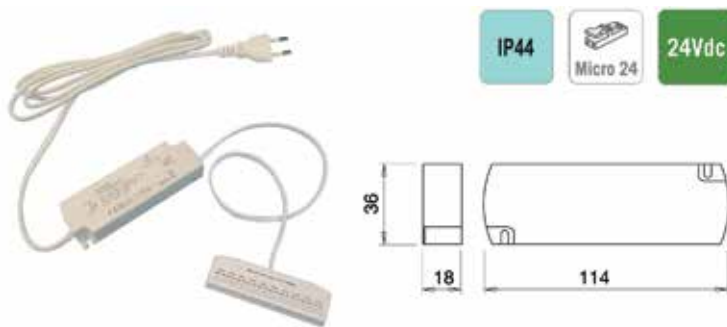
| Bestelnr. | Afwerking | | | Besteleenh. |
|-----------|-----------|--|--|-------------|
| 048487 | zwart | | | 1 stuk |

LED VOEDINGEN 24VDC

**Voeding 15W type Flat 15/24D**

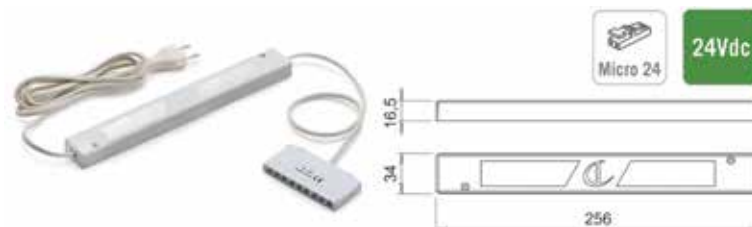
- voor led verlichting 24Vdc
- met aansluitsnoer van 200 cm
- met Micro24 connector voor maximum 9 aansluitsnoeren
- connector met aansluitsnoer van 50 cm

| Bestelnr. | Afwerking | Input | Output | Watt | Besteleenh. |
|-----------|-----------|------------|--------|------|-------------|
| 041486 | wit | 220-240Vac | 24Vdc | 15W | 1 stuk |

**Voeding 15W type Flat 15/24D IP44**

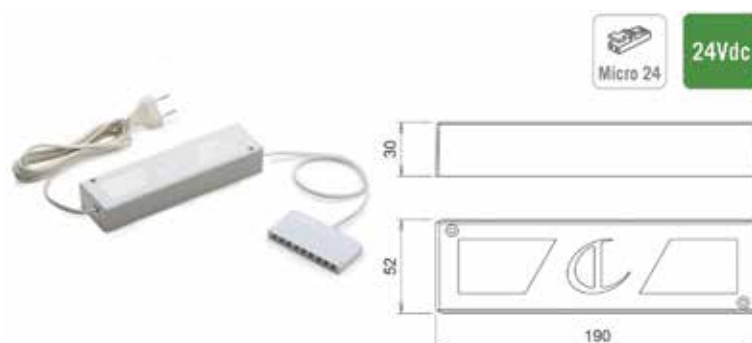
- voor led verlichting 24Vdc
- met aansluitsnoer van 200 cm
- met Micro24 connector voor maximum 9 aansluitsnoeren
- connector met aansluitsnoer van 50 cm

| Bestelnr. | Afwerking | Input | Output | Watt | Besteleenh. |
|-----------|-----------|------------|--------|------|-------------|
| 041743 | wit | 220-240Vac | 24Vdc | 15W | 1 stuk |

**Voeding 30W type D-Power 30/24D**

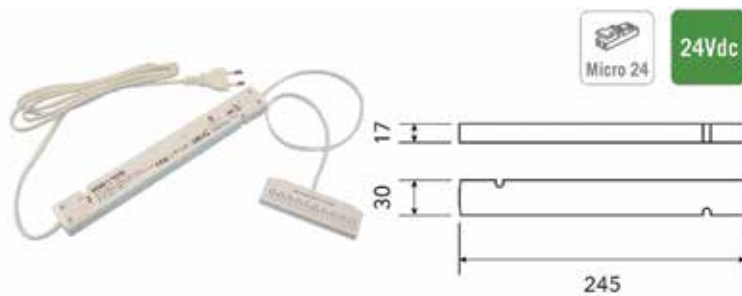
- voor led verlichting 24Vdc
- met aansluitsnoer van 200 cm
- met Micro24 connector voor maximum 9 aansluitsnoeren
- connector met aansluitsnoer van 50 cm

| Bestelnr. | Afwerking | Input | Output | Watt | Besteleenh. |
|-----------|-----------|------------|--------|------|-------------|
| 048283 | wit | 220-240Vac | 24Vdc | 30W | 1 stuk |

**Voeding 60W type D-Power 60/24D**

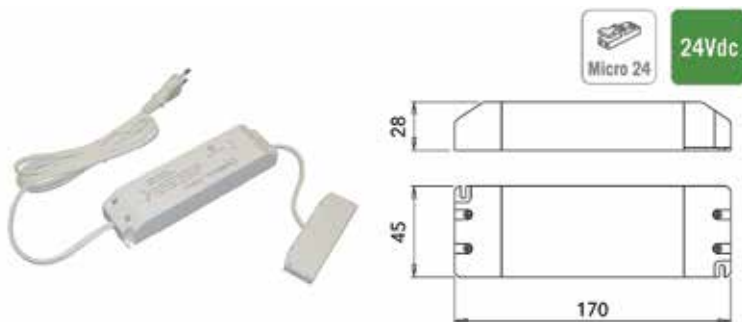
- voor led verlichting 24Vdc
- met aansluitsnoer van 200 cm
- met Micro24 connector voor maximum 9 aansluitsnoeren
- connector met aansluitsnoer van 50 cm

| Bestelnr. | Afwerking | Input | Output | Watt | Besteleenh. |
|-----------|-----------|------------|--------|------|-------------|
| 048284 | wit | 220-240Vac | 24Vdc | 60W | 1 stuk |

**Voeding 75W type SNP60-24VF**

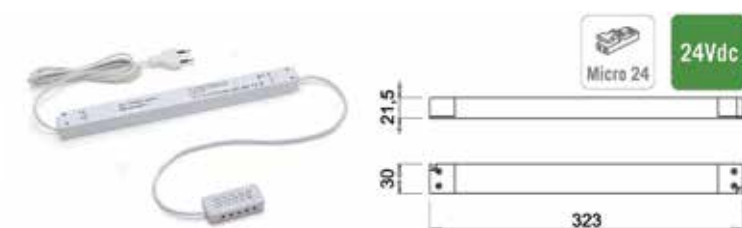
- voor led verlichting 24Vdc
- met aansluitsnoer van 200 cm
- met Micro24 connector voor maximum 10 aansluitsnoeren
- connector met aansluitsnoer van 50 cm

| Bestelnr. | Afwerking | Input | Output | Watt | Besteleenh. |
|-----------|-----------|------------|--------|------|-------------|
| 041489 | wit | 220-240Vac | 24Vdc | 75W | 1 stuk |

**Voeding 100W type LEO 100/24D**

- voor led verlichting 24Vdc
- met aansluitsnoer van 200 cm
- met Micro24 connector voor maximum 10 aansluitsnoeren
- connector met aansluitsnoer van 50 cm

| Bestelnr. | Afwerking | Input | Output | Watt | Besteleenh. |
|-----------|-----------|------------|--------|------|-------------|
| 041744 | wit | 220-240Vac | 24Vdc | 100W | 1 stuk |

**Voeding 150W type SLIM 150/24D**

- voor led verlichting 24Vdc
- met aansluitsnoer van 200 cm
- met Micro24 connector voor maximum 10 aansluitsnoeren
- connector met aansluitsnoer van 50 cm

| Bestelnr. | Afwerking | Input | Output | Watt | Besteleenh. |
|-----------|-----------|------------|--------|------|-------------|
| 047952 | wit | 220-240Vac | 24Vdc | 150W | 1 stuk |

**Voeding 200W type SLIM 200/24D**

- voor led verlichting 24Vdc
- met aansluitsnoer van 200 cm
- met Micro24 connector voor maximum 10 aansluitsnoeren
- connector met aansluitsnoer van 50 cm

| Bestelnr. | Afwerking | Input | Output | Watt | Besteleenh. |
|-----------|-----------|------------|--------|------|-------------|
| 047953 | wit | 220-240Vac | 24Vdc | 200W | 1 stuk |

Van Opstal & C° n.v.
Boomsesteenweg 34, B- 2630 Aartselaar
T +32 (0)3- 887.40.48 • F +32 (0)3- 887.76.06 • E info@vanopstal.be
www.vanopstal.be

Van Opstal Nederland b.v.
Minden 56, NL- 7327 AW Apeldoorn
T +31 (0)55- 543.03.33 • F +31 (0)55- 543.00.09 • E info@vanopstal.nl
www.vanopstal.nl

Uw verdeler: